



Ersatzteilkatalog
Spare Parts catalog
Pieces de rechange

Compact Jet Sweeper

1044938-4

CJS 914 Super II



Modelle • Models • Modèles

1044938-4 **CJS 914 SUPER II**
CJS 914 SUPER II
CJS 914 SUPER II

Katalog • catalog • catalogue

1054121-0

Sprache • Language • Langue

DE-EN-FR

Serien-Nr. • Serial-No. • numéro de série

.....

Kunde • Customer • Client

.....



1044938-4 CJS 914 SUPER II
 CJS 914 SUPER II
 CJS 914 SUPER II

Anleitung · Guidance · Guide

Ersatzteilbestellung

Die erforderliche Angaben zur Maschine befinden sich auf dem Typenschild. Bitte geben Sie bei einer Bestellung den **Maschinentyp** sowie die **Seriennummer** der Maschine an.

Um eine Komponente eindeutig zu definieren geben Sie des weiteren die

1. **Material-Nummer**,
2. **Bezeichnung** und die
3. **Menge/Mengeneinheit** des gewünschten Teiles an.

Order of spare parts

The necessary data to the machine are on the vehicle identification plate. Please you indicate the type of machine as well as the serial-number of the machine for an order.

Around a component clearly to define you give the further

1. **Materials number**,
2. **Designation** and
3. **Quantity/quantity unit** of the desired part on.

Commande de pièces de rechange

Les indications nécessaires concernant l'appareil se trouvent sur la plaque signalétique. Veuillez indiquer lors d'une commande le type d'appareils ainsi que le numéro de série de l'appareil.

Pour vous donnez de plus définir clairement une composante ceux à

1. **Numéro de matériel**,
2. **Désignation** et les
3. **Quantité/unité de quantité** de la partie souhaitée dessus

Pos.	Materialnr. <i>Material No.</i> Numero d'articlé	Bezeichnung <i>Designation</i> Désignation	Menge <i>Qty.</i> Qté.	Abb./Norm <i>Illu./Standard</i> Illu./Norme	Seite <i>page</i>
	1001333-5	MS 32.1 SCHNEEPFLUG MS 32.1 SNOW PLOUGH TARRON MS 32.1 LAME ET ETRAVES TARRON	1 ST	1375	
2	0197623-2	LENKERKPL.VECTORMS STEERINGWHEEL GUIDE	4 ST	4711	15

Seitenangaben der Komponenten und Baugruppen
Sides indicated the components and building groups
 Des côtés ont indiqué les composantes et les sous-groupes

Hinweis

Eine komplette Gruppe ist in der Regel nur als Summe der einzelnen Teile lieferbar. Sollte die Gruppe montiert sein, so ist dies nur nach Einzelabsprache und Bestätigung durch SCHMIDT Kundendienst oder Ersatzteilabteilung möglich. Zusammengefasste Teile können auch getrennt als Einzelteile geliefert werden.

Bewahren Sie die Ersatzteilliste auf. Sie muss bei der Weitergabe der Maschine an Dritte mit ausgehändigt werden. Der Inhalt entspricht dem technischen Stand bei der Produktion der Maschine. Alle späteren Änderungen oder Ergänzungen sind nicht berücksichtigt.

Please Note

As a rule, a complete group is only available as the total of all the individual parts. If the group is assembled, then this is only possible after separate agreement and confirmation by SCHMIDT Customer Service or the Spare Parts Department. Summarised parts can also be supplied separately as individual parts.

Please do not dispose of these Spare Parts catalog. They must be handed over to a third party when the changes its ownership. The content of this list corresponds to the technical state of the implement when being produced. All later modifications or supplements have not been considered.

Remarque

En règle générale, un groupe complet peut être uniquement en tant que somme des différentes pièces. Si le groupe est monté, ceci est possible uniquement après concertation individuelle et confirmation par le service après-vente SCHMIDT ou le service. Des pièces regroupées peuvent également être livrées séparément en tant que pièces individuelles.

Le contenu de cette liste correspond à l'état technique de l'outil lors de sa fabrication. Toutes modifications ou suppléments ultérieurs ne sont pas pris en considération.



1044938-4 CJS 914 SUPER II
CJS 914 SUPER II
CJS 914 SUPER II

Service · Service · Service



Austria

Schmidt Fahrzeugbau- und Kommunaltechnik GmbH
Tel +43 (0)2236 64 444
Fax +43 (0)2236 64 442
E-Mail office@schmidtaustria.at



Belgium

Schmidt Belgium – Belgique
Tel +32 (0)458 15 85
Fax +32 (0)458 18 25
E-Mail spareparts@schmidt-belgium.be



France

Europe Service S.A.
Parc d'Activités de Tronquières,
Avenue du Garric
FR - 15000 AURILLAC
Telefon: +33 (0)471 64 15 64
Telefax: +33 (0)471 64 24 54
E-Mail: service.commercial@europe-service.com



Germany

Schmidt Spare Part Center Langenhagen
Tel +49 (0)511 35 34 80
Fax +49 (0)511 35 34 830
E-Mail ersatzteile@schmidt-swk.de



Italy

SCHMIDT Automotive Italia s.r.l.
Via dei Pinali, 11
Frazione Cimpello
IT - 33080 Fiume Veneto (Pordenone)
Telefon: +39 0434 951 211
Telefax: +39 0434 959 066
E-Mail: scs@schmidt.it



The Netherlands

Nido Universal Machines B.V.
Tel +31 (0)548 37 00 00
Fax +31 (0)548 37 02 78
E-Mail onderdelen@nido.nl



Norway

Schmidt Norge AS
Tel +47 (0)61 10 84 52
Fax +47 (0)61 10 84 41
E-Mail reservedeler@schmidt.no



Poland

Schmidt Polka Spare Parts Store
Tel +48 (0)41 36 52 130
Fax +48 (0)41 36 52 222
E-Mail t.wos@schmidt.pl



Spain

Schmidt Iberica
Tel +34 (0)91 67 17 600
Fax +34 (0)91 67 18 394
E-Mail j.martin@schmidt-iberica.com



Sweden

Savalco Maskin AB
Tel +46 (0)18 17 23 20
Fax +46 (0)18 33 71 37
E-Mail sparepart@savalco.se



Sweden

Broddway AB
Idrottsvägen 3
SE- 596 23 Skänninge
Tel.: +46 (0)142 29 90 00
Fax: +46 (0)142 29 90 50
E-Mail: info@broddway.se



United Kingdom

Schmidt UK Department, Peterborough
Tel +44 (0)1733 36 34 00 (direct line)
Fax +44 (0)1733 36 33 63
E-Mail parts@schmidt.co.uk



1044938-4 CJS 914 SUPER II
 CJS 914 SUPER II
 CJS 914 SUPER II

Ersatzteilbestellung · Order of spare parts · Commande de pièces de rechange

--

Per FAX / by fax / par télécopie

Kunden Nr. / Customer No. / Client No.

Besteller / Orderer / Commettant
Firma / Company / Entreprise
Ansprechpartner / contact person / Interlocuteur
Straße / Street / Route
PLZ/Ort / Postal code/Place / Code postal/Place
Telefon / Telephone / Téléphone
Telefax / Fax / Télécopie
E-Mail

Lieferanschrift / Ship-to-address / Adresse de livraison
Firma / Company / Entreprise
Ansprechpartner / contact person / Interlocuteur
Straße / Street / Route
PLZ/Ort / Postal code/Place / Code postal/Place
Telefon / Telephone / Téléphone
Telefax / Fax / Télécopie
E-Mail

Pos.	Bestell.Nr. <i>Stockno.</i> Réf.	Bezeichnung <i>Designation</i> Désignation	Menge Qty.
1			
2			
3			
4			
5			
6			
7			
8			

- Versand** *Dispatch* *Expédition*
 Normallieferung *Normal supply* *Livraison normale*
 Expresslieferung *Express supply* *Livraison d'express*
 Luftfracht *Air freight* *Fret aérien*
 Abholung *Collection* *Collecte*

Ort, Datum / Place, Date / Place, Date	Unterschrift / Signature / Signature



Inhaltsverzeichnis

RAHMEN - U. RAHMENANBAUTEILE	2
HYDRAULIKBEHÄLTER CJS 914	6
Hydr.-Bl.CJS914 S.II Wal He/Se/Schwe AMP	7
Hydraulikblock Haube kippen CJS / AMP	9
Hydr.-Block CJS914 Super II Blasd.he AMP	10
ANTRIEB CJS914 DC-MOT.OM501LA, EM3A	11
ABGASANLAGE CJS 914	13
VERBRENNUNGSLUFTANLAGE CJS SUPER II	15
GEBLÄSE (CJS 720 /914) HYDR. ANTRIEB	16
RADIALVENTILATOR (CJS914+TJS) T= -40°C	17
HAUBE CJS 914 SUPER II	18
BLASEINRICHTUNG CJS9.1	20
ANPASSTEILE CJS 914-SUPER II/MB-ACTROS	22
PARALLELHUBEINR. CJS 914-Super II	24
BESCHILDERUNG CJS 914 SUPER II	26
Hydraulikanlage CJS 914 Actros	27
LS Steuerbl. AMP m. Entl+Erw E-Schieb	39
Stichwortverzeichnis	I
Artikelnr.-Index	IV



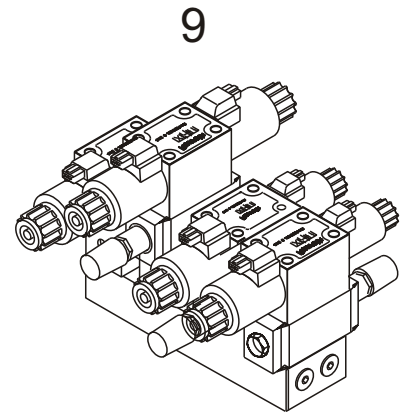
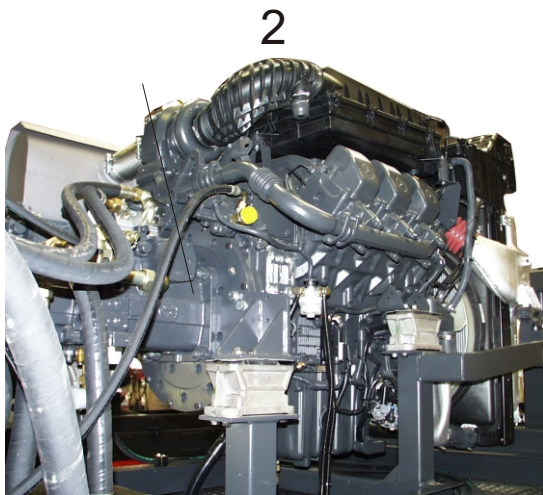
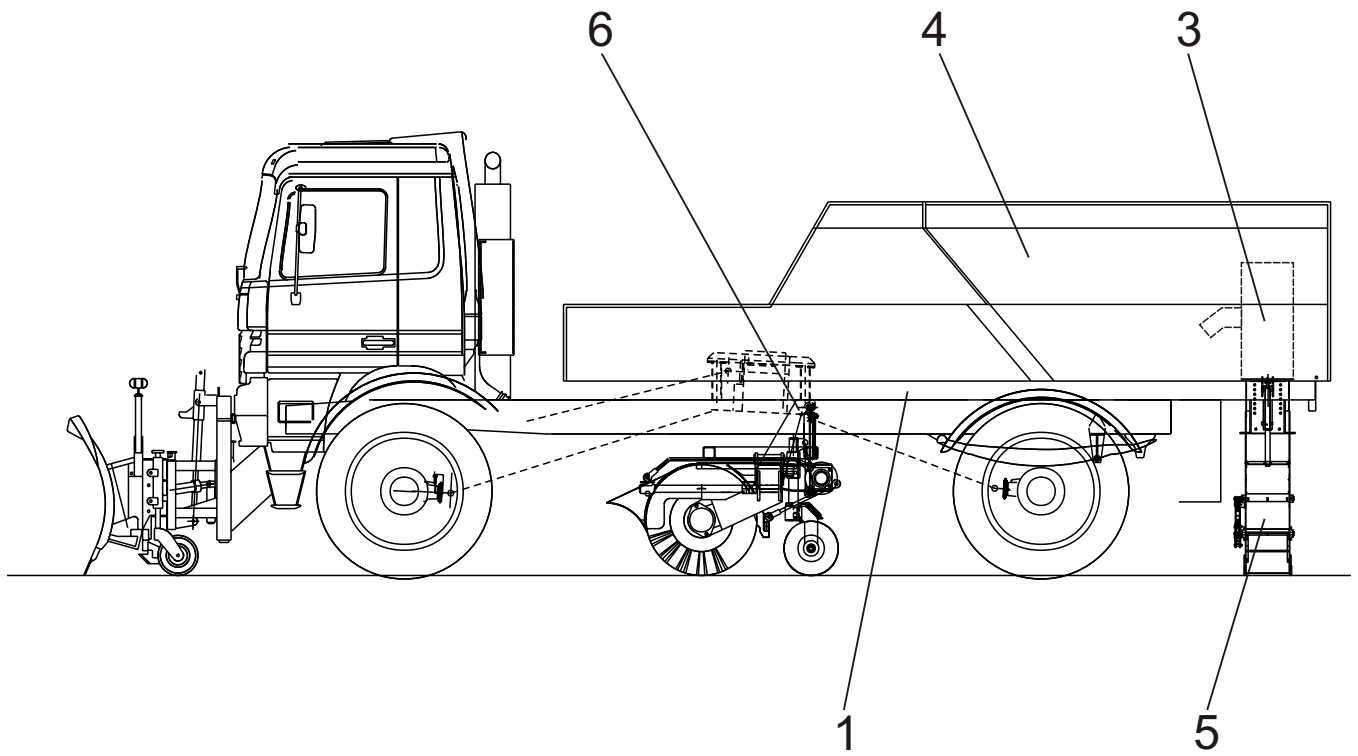
Table of contents

FRAME	2
TANK	6
HYDRAULIC BLOCK	7
HYDRAULIC BLOCK	9
HYDRAULIC BLOCK	10
DRIVE UNIT	11
EXHAUST SYSTEM	13
AIR CLEANER	15
BLOWER	16
BLOWER	17
HOOD	18
BLOWER	20
ACCESSORIES	22
PARALLELOGRAMME	24
SET OF PLATES	26
HYDRAULIK HOSE	27
LS PROP.-CONTROL BLOCK AMP	39
Index	II
Item-No.-Index	IV



Table des matières

CHASSIS	2
RESERVOIR	6
BLOC HYDRAULIQUE	7
BLOC HYDRAULIQUE	9
BLOC HYDRAULIQUE	10
COMMANDE	11
SYSTEME D' ECHAPPMT	13
FILTRE A AIR	15
SOUFFLANTE	16
SOUFFLANTE	17
CAPOT	18
SYSTEME DE RAMASSAGE	20
ACCESSORIES	22
PARALLELOGRAMME	24
JEU DE PLAQUES	26
FLEXIBLE HYDRAULIQUE	27
LS Steuerbl. AMP m. Entl+Erw E-Schie F	39
Indice	III
Référence-indice	IV

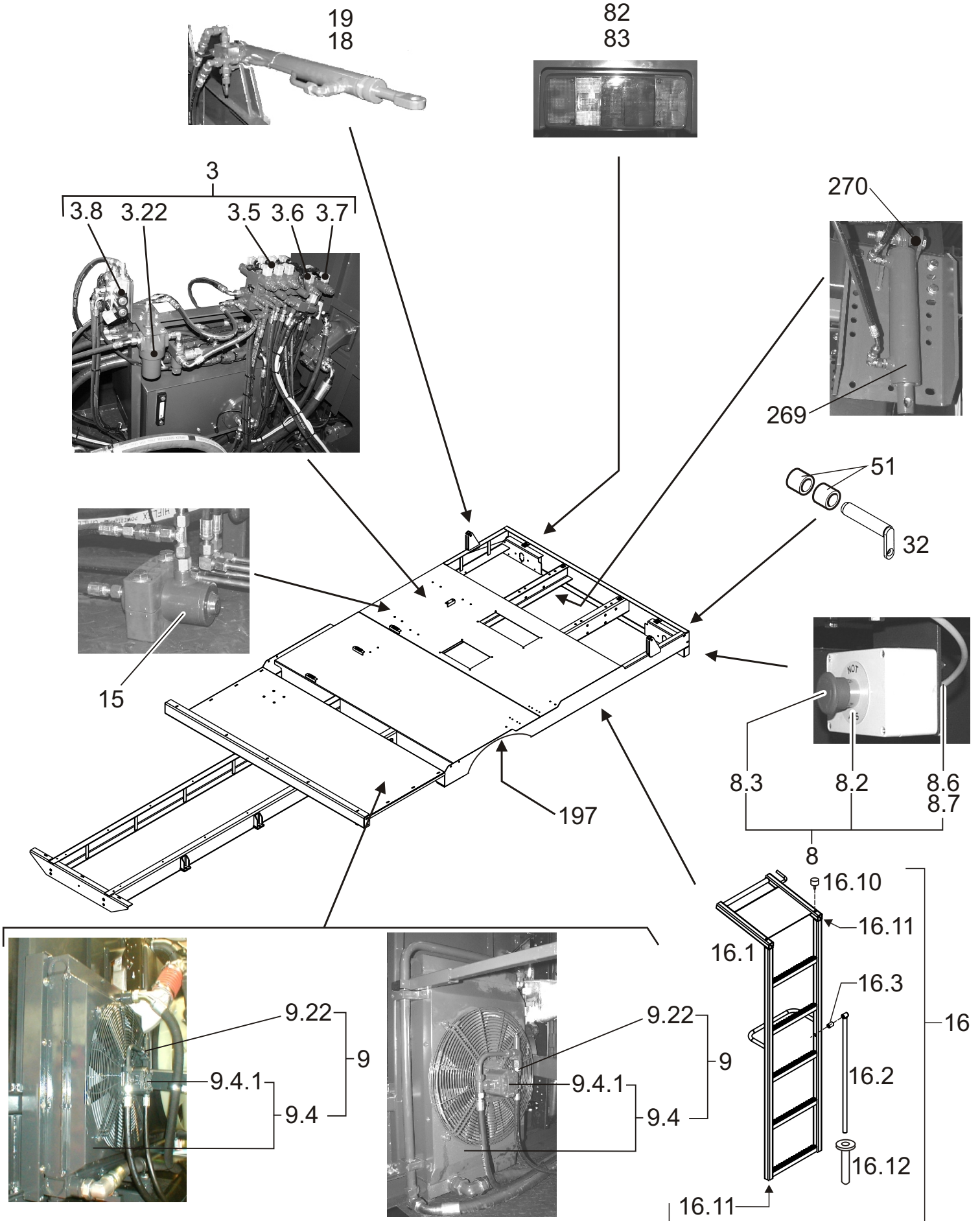


1044938-4

CJS 914 SUPER II / DC Euromot III A
 CJS 914 SUPER II / DC Euromot III A
 CJS 914 SUPER II / DC Euromot III A F



Pos.	Materialnr. Material-No. Num. d'article	Bezeichnung Designation Désignation	Menge Qty. Qté.	Abb./Norm Illu./Stand. Illu./Norme	Seite page
	1044938-4	CJS 914 SUPER II / DC Euromot III A CJS 914 SUPER II / DC Euromot III A CJS 914 SUPER II / DC Euromot III A F	1 ST	2388	
1	0305778-3	RAHMEN - U. RAHMENANBAUTEILE FRAME CHASSIS	1 ST	2741	2
2	1044940-0	ANTRIEB CJS914 DC-MOT.OM501LA, EM3A DRIVE UNIT COMMANDE	1 ST	2206	11
3	0305788-2	GEBLÄSE (CJS 720 /914) HYDR. ANTRIEB BLOWER SOUFFLANTE	1 ST	2737	16
4	0305781-7	HAUBE CJS 914 SUPER II HOOD CAPOT	1 ST	305522-5	18
5	0305782-5	BLASEINRICHTUNG CJS9.1 BLOWER SYSTEME DE RAMASSAGE	1 ST	305528-2	20
6	0305783-3	ANPASSTEILE CJS 914-SUPER II/MB-ACTROS ACCESSORIES ACCESSORIES	1 ST	2736	22
7	0305840-1	BESCHILDERUNG CJS 914 SUPER II SET OF PLATES JEU DE PLAQUES	1 ST	305535-7	26
9	1068727-8	Hydraulikanlage CJS 914 Actros HYDRAULIK HOSE FLEXIBLE HYDRAULIQUE	1 ST	2742	27

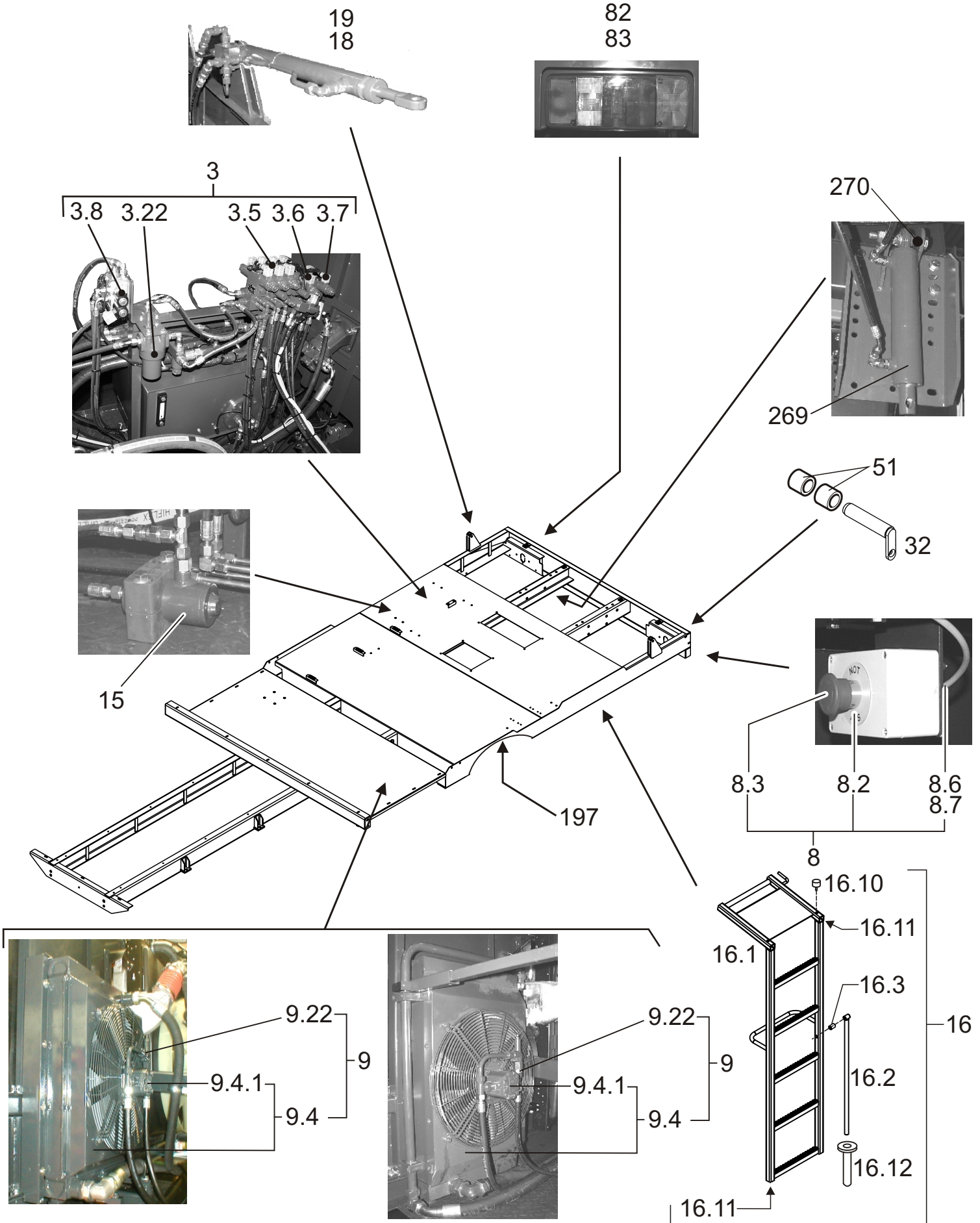




1044938-4

CJS 914 SUPER II / DC Euromot III A
 CJS 914 SUPER II / DC Euromot III A
 CJS 914 SUPER II / DC Euromot III A F

Pos.	Materialnr. Material-No. Num. d'article	Bezeichnung Designation Désignation	Menge Qty. Qté.	Abb./Norm Illu./Stand. Illu./Norme	Seite page
	0305778-3	RAHMEN - U. RAHMENANBAUTEILE FRAME CHASSIS	1 ST	2741	
3	1037546-2	Hydr.Ölbehälter,kpl. CJS914 Super II AMP HYDRAULIC OIL TANK RESERVOIR HUILE HYDRAULIQU	1 ST		
3.1	0305792-4	HYDRAULIKBEHÄLTER CJS 914 TANK RESERVOIR	1 ST	1982	6
3.5	1037540-8	Hydr.-Bl.CJS914 S.II Wal He/Se/Schwe AMP HYDRAULIC BLOCK BLOC HYDRAULIQUE	1 ST	2738	7
3.6	1037811-0	Hydraulikblock Haube kippen CJS / AMP HYDRAULIC BLOCK BLOC HYDRAULIQUE	1 ST	2739	9
3.7	1037818-3	Hydr.-Block CJS914 Super II Blasd.he AMP HYDRAULIC BLOCK BLOC HYDRAULIQUE	1 ST	2740	10
3.8	1037405-2	SITZVENTIL DRUCKBEGRENZUNGSBLOCK AMP SEAT VALVE RELIEF VALVE SITZVENTIL DRUCKBEGRENZUNGSBLOCK AMP F	1 ST		
3.8.1	1037401-6	MAGNETSPULE 24VDC- AMP MAGNETIC COIL MAGNETSPULE 24VDC- AMP F	1 ST		
3.22	0269400-8	DRUCKFILTER PRESSURE FLTER FILTRE PRESSE	1 ST		
3.22.1	0269401-6	FILTEREINSATZ FILTER INSERT CART.FILTRANTE	1 ST		
3.56	0239711-5	ZELLGUMMI, KLEB. 30 X 2 X 10000 - SCHW. ZELLGUMMI, KLEB. 30 X 2 X 10000 - SCHW E ZELLGUMMI, KLEB. 30 X 2 X 10000 - SCHW F	1,2 M		
3.57	0245940-2	KUNSTSTOFFSCHLAUCH O.GEWEBE 16x2-GLASKL. PLASTIC HOSE BOYAU PLASTIQUE	1 M		
5	1012192-2	RAHMENKÖRPER VORN ZUM CJS914 SUPER II FRAME CHASSIS	1 ST		
8	1037393-6	NOT-AUS-TASTER MIT GEHÄUSE EMERG.-OUT-PUSH BUTTON WITH HOUSING NOT-AUS-TASTER MIT GEHÄUSE F	2 ST		
9	0311987-2	ÖLKÜHLER KPL. OIL RADIATOR REFRIGERANT D#HUIL	1 ST		
9.3	1066921-6	HYDRAULIKROHR VORM. 163 X 98 X 18 X 1,5 HYDRAULIC TUBE TUBE HYDRAULIQUE	1 ST		
9.4	0240745-0	ÖLKÜHLER OIL RADIATOR REFRIGERANT D#HUIL	1 ST		
9.4.1	1017530-2	ZAHNRADMOTOR 11CM# GEAR ENGINE 11 CM# #ZAHNRADMOTOR 11CM#	1 ST		
9.22	0233186-6	DRUCKBEGRENZUNGSVENTIL MV 63 C - 180 BAR RELIEF VALVE LIMITEUR DE PRESS	1 ST		

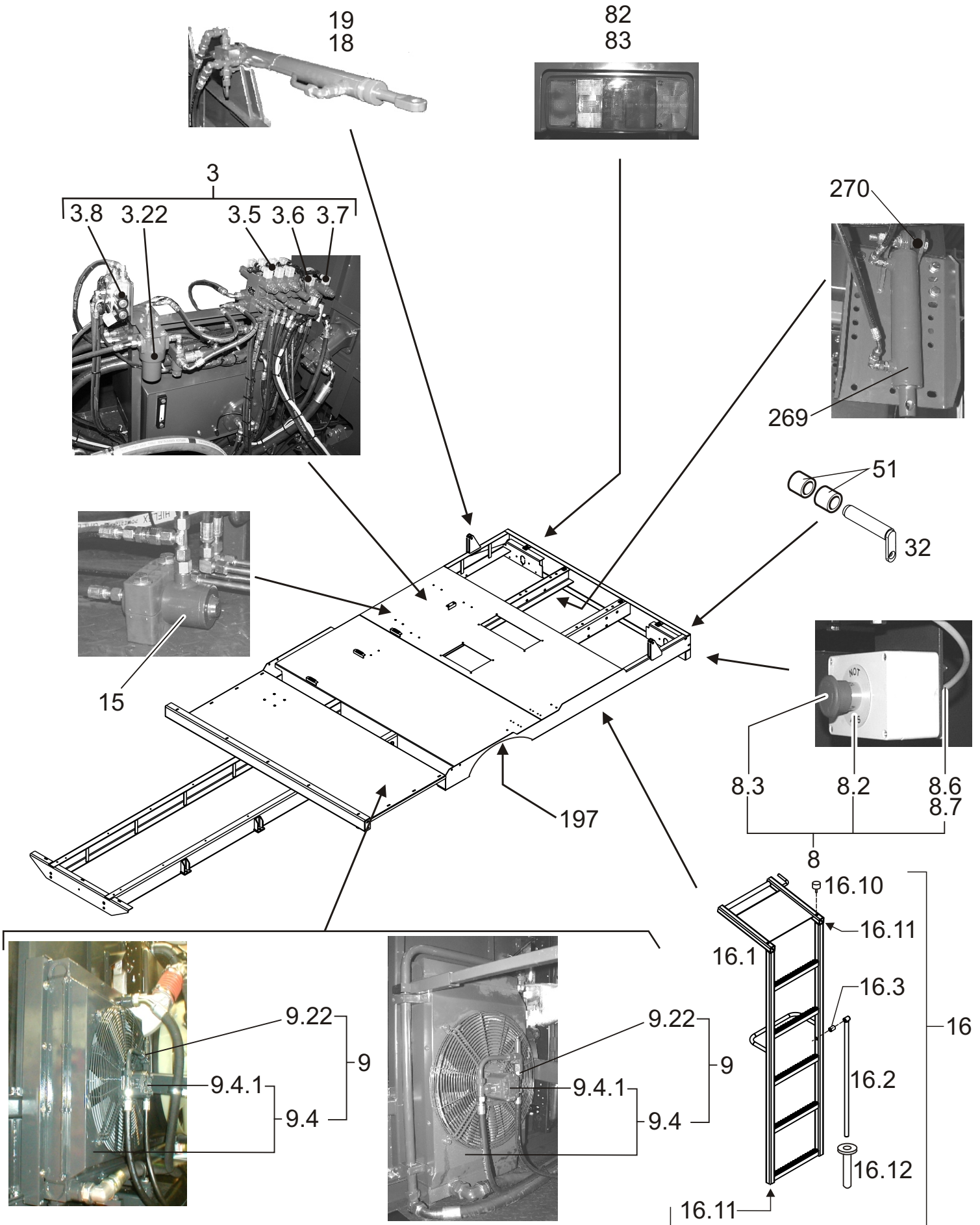


1044938-4

CJS 914 SUPER II / DC Euromot III A
 CJS 914 SUPER II / DC Euromot III A
 CJS 914 SUPER II / DC Euromot III A F



Pos.	Materialnr. Material-No. Num. d'article	Bezeichnung Designation Désignation	Menge Qty. Qté.	Abb./Norm Illu./Stand. Illu./Norme	Seite page
	0305778-3	RAHMEN - U. RAHMENANBAUTEILE FRAME CHASSIS	1 ST	2741	
9	1060528-6	Oelkuehler kpl. AKG T6 Oil radiator Refrigerant dihuil	1 ST		
9.4	0240748-4	ÖLKÜHLER OIL RADIATOR #OLKÜHLER	1 ST		
9.4.1	1017530-2	ZAHNRADMOTOR 11CM# GEAR ENGINE 11 CM# #ZAHNRADMOTOR 11CM#	1 ST		
9.22	0233186-6	DRUCKBEGRENZUNGSVENTIL MV 63 C - 180 BAR RELIEF VALVE LIMITEUR DE PRESS	1 ST		
14	0314893-9	ROHRKÖRPER GELÄNDER, VORN TUBE TUBE	1 ST		
15	1015373-6	TAKTZYLINDER, VORMONTIERT HYDRAULIC CYLINDER CYLINDRE HYDRAULIQUE	1 ST		
15.5	0235251-6	HYDRAULIKZYLINDER 50 / 28 X HUB 2 mm HYDRAULIC CYLINDER CYLINDRE HYDRAULIQUE	1 ST		
15.5.1	0235303-5	DICHTUNGSSATZ Z. HYDR.-ZYL. SEALING SET JEU DE JOINTS	1 ST		
16	0312570-5	KLAPPLEITER CJS 914 AUF ACTROS LADDER ECHELLE CONDUCTEUR	1 ST		
16.1	0312568-9	LEITERKÖRPER CJS914 AUF ACTROS LADDER ECHELLE CONDUCTEUR	1 ST		
16.2	0311920-3	ROHRKÖRPER ZUM LEITERKÖRPER TUBE TUBE	1 ST		
16.10	0214415-2	PUFFER D 30x15 M8x23 55° SHORE BUFFER D 30x15 M8x23 55° SHORE TAMPON	2 ST		
16.11	0219331-6	STOPFEN I 30 X 30 X 3 - H-PE - SCHW. STOPPER BOUCHON	6 ST		
16.12	0209314-4	KUNSTSTOFFGRIFF 20,5 X 100 - SCHWARZ GRIPP 20,5 X 100 - BLACK POIGNEE 20,5 X 100	1 ST		
18	0314914-3	HYDR.-ZYLINDER LI 35/20, NL 615, HUB 350 HYDRAULIC CYLINDER CYLINDRE HYDRAULIQUE	1 ST		
19	0305831-0	HYDR.-ZYLINDER RE 35/20, NL 615, HUB 350 HYDRAULIC CYLINDER CYLINDRE HYDRAULIQUE	1 ST		
32	0311999-7	BOLZENKÖRPER CJS BOLT BOULON	2 ST		
51	0221253-8	BUCHSE S20(+0,3/0,5)X28(0,0/+0,1)X 22 BUSH S20(+0,3/0,5)X28(0,0/+0,1)X 22 COUSSINET	4 ST	DIN 1850 T.6	

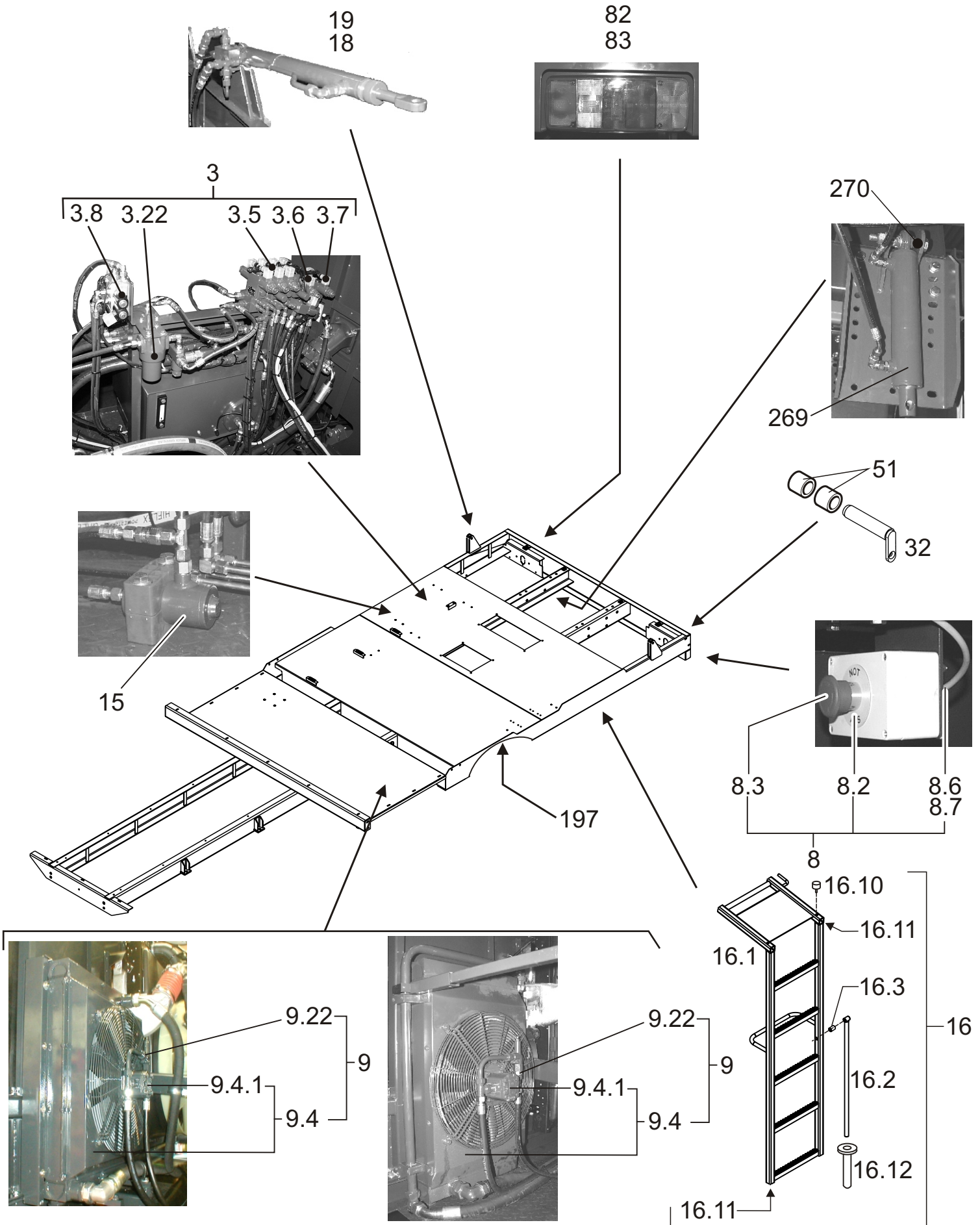


1044938-4

CJS 914 SUPER II / DC Euromot III A
 CJS 914 SUPER II / DC Euromot III A
 CJS 914 SUPER II / DC Euromot III A F



Pos.	Materialnr. Material-No. Num. d'article	Bezeichnung Designation Désignation	Menge Qty. Qté.	Abb./Norm Illu./Stand. Illu./Norme	Seite page
	0305778-3	RAHMEN - U. RAHMENANBAUTEILE FRAME CHASSIS	1 ST	2741	
82	0265460-6	ANBAULEUCHTE, RECHTS LIGHT LAMPE	1 ST		
82.1	0233354-0	GLÜHLAMPE P 25-1 - 12 V 21 W LIGHT BULB 12V/21W Flasher 382 LAMPE A INCANDESC	4 ST	DIN 72601 T.6	
82.2	0233353-2	GLÜHLAMPE, SCHÜTTELFEST P 25-1 - 24V 21W LIGHT BULB LAMPE A INCANDESC	4 ST	DIN 72601 T.6	
82.3	0233803-6	GLÜHLAMPE R19/10 - 12 V 10 W LIGHT BULB LAMPE A INCANDESC	2 ST	DIN 72601 T.4	
82.4	0233805-1	GLÜHLAMPE R19/10 - 24 V 10 W LIGHT BULB LAMPE A INCANDESC	2 ST	DIN 72601 T.4	
82.5	0265465-5	LICHTSCHEIBE ZUR ANBAULEUCHTE, RECHTS LIGHT LAMPE	1 ST		
82	1033008-2	RÜCKLEUCHTE RECHTS 2VD 007500-421 TAIL LIGHT RIGHT SIDE RÜCKLEUCHTE RECHTS 2VD 007500-421 F	1 ST		
83	0265461-4	ANBAULEUCHTE, LINKS LIGHT LAMPE	1 ST		
83.1	0233354-0	GLÜHLAMPE P 25-1 - 12 V 21 W LIGHT BULB 12V/21W Flasher 382 LAMPE A INCANDESC	4 ST	DIN 72601 T.6	
83.2	0233353-2	GLÜHLAMPE, SCHÜTTELFEST P 25-1 - 24V 21W LIGHT BULB LAMPE A INCANDESC	4 ST	DIN 72601 T.6	
83.3	0233803-6	GLÜHLAMPE R19/10 - 12 V 10 W LIGHT BULB LAMPE A INCANDESC	2 ST	DIN 72601 T.4	
83.4	0233805-1	GLÜHLAMPE R19/10 - 24 V 10 W LIGHT BULB LAMPE A INCANDESC	2 ST	DIN 72601 T.4	
83.5	0265466-3	LICHTSCHEIBE ZUR ANBAULEUCHTE, LINKS LIGHT LAMPE	1 ST		
83	1033009-1	RÜCKLEUCHTE LINKS 2VD 007500-411 TAIL LIGHT LEFT SIDE RÜCKLEUCHTE LINKS 2VD 007500-411 F	1 ST		
197	0229543-4	DICHTUNGSPROFIL (HAPPICH-NR. 461 0065) EDGE PROTECTION BORDURE	3 M		
269	0235231-8	ZYLINDER,DOPPELT WIRKEND P 63/40/240/451 HYDRAULIC CYLINDER CYLINDRE HYDRAULIQUE	2 ST		
269.1	0235232-6	DICHTSATZ HYDR.-ZYLINDER FÜR P 63 / 40 SEALING SET JEU DE JOINTS	1 ST		
269.2	0235310-0	KOLBENST. HYDR.-ZYL. P63/40,NL=451,H=240 HYDRAULIC CYLINDER CYLINDRE HYDRAULIQUE	1 ST		



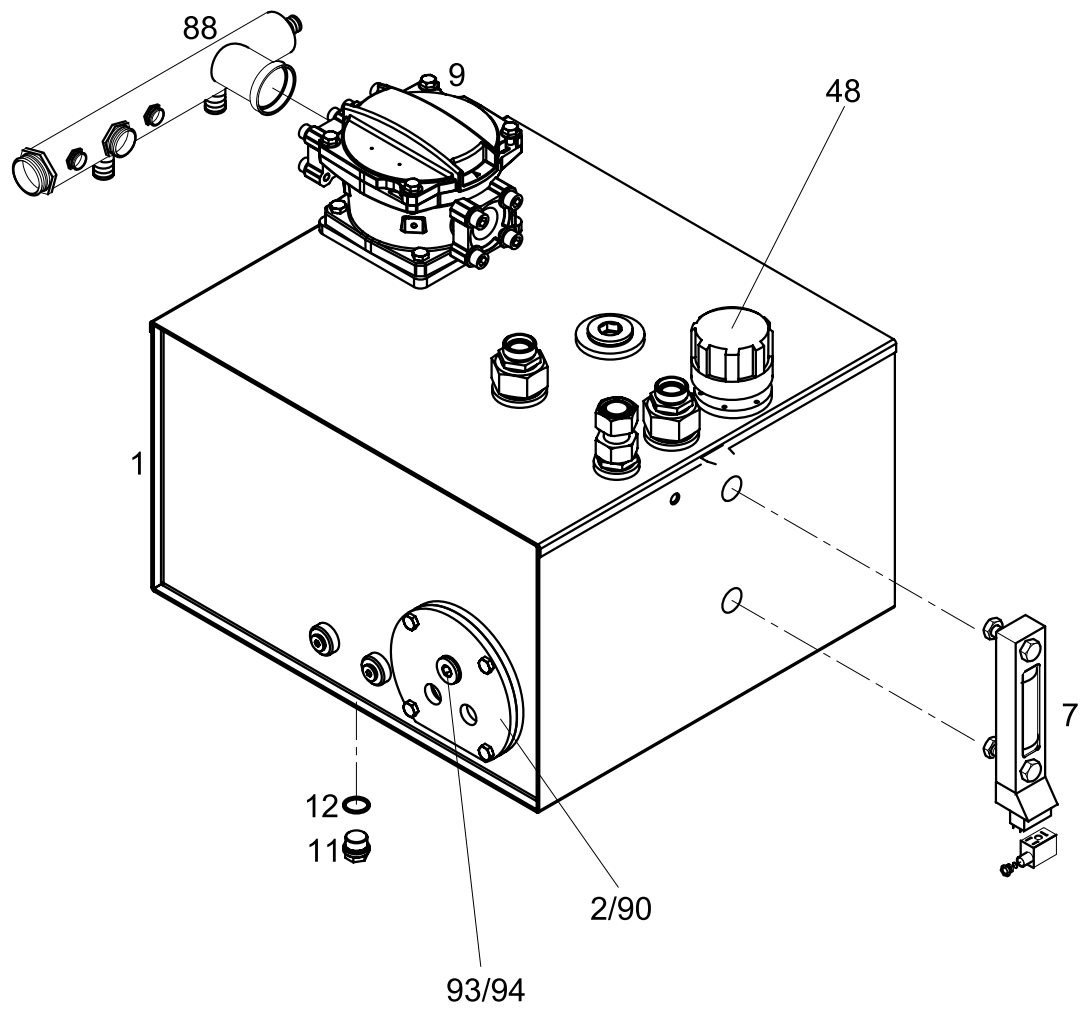
1044938-4

CJS 914 SUPER II / DC Euromot III A
 CJS 914 SUPER II / DC Euromot III A
 CJS 914 SUPER II / DC Euromot III A F



Pos.	Materialnr. Material-No. Num. d'article	Bezeichnung Designation Désignation	Menge Qty. Qté.	Abb./Norm Illu./Stand. Illu./Norme	Seite page
	0305778-3	RAHMEN - U. RAHMENANBAUTEILE FRAME CHASSIS	1 ST	2741	
270	0314818-6	BUCHSE 30 / 23 X 13,5 BUSH DOUILLE	4 ST		
306	0265111-5	KABELBINDER 8 x 350, MIT HALBRUNDKOPF DISC DISQUE D'EMBRAYAGE	2 ST		

Fig. Nr. 1982

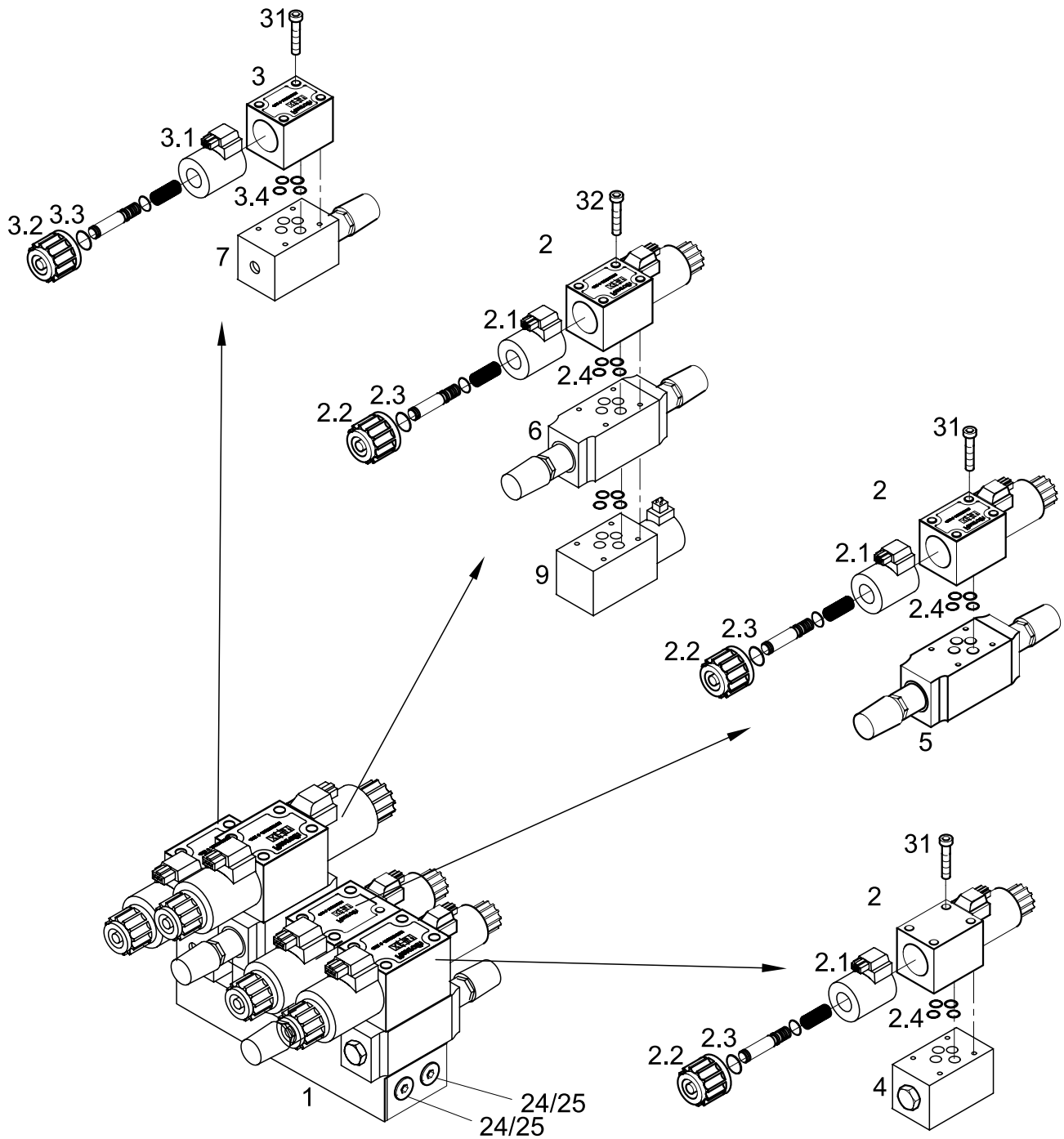


1044938-4

CJS 914 SUPER II / DC Euromot III A
 CJS 914 SUPER II / DC Euromot III A
 CJS 914 SUPER II / DC Euromot III A F



Pos.	Materialnr. Material-No. Num. d'article	Bezeichnung Designation Désignation	Menge Qty. Qté.	Abb./Norm Illu./Stand. Illu./Norme	Seite page
	0305792-4	HYDRAULIKBEHÄLTER CJS 914 TANK RESERVOIR	1 ST	1982	
1	0318770-5	HYDRAULIKTANK CJS SUPER II TANK RESERVOIR	1 ST		
2	1002229-0	FLANSCH, 185x10 FLANGE bride	1 ST		
7	0219753-1	FÜLLSTANDSKONTR. MIT NIV-SCHALTER 176 LIQUID GAUGE INDICATEUR DE NIVEAU	1 ST		
9	0242527-0	SAUG- RÜCKLAUFFIL.MULTIFU.-FILTER MOBIL SUCTION FILTER UNIT - COMPLETE FILTRE ASPIRAT	1 ST		
9.1	0242528-8	FILTEREINSATZ MIT DICHRING FILTER INSERT CART. FILTRANTE	1 ST		
11	0214058-0	VERSCHL.SCHR. M. MAGNET M24 X 1,5-ZYL-BL HEXAGON HEAD PIPE PLUG WITH VE BOUCHON A SIX PANS FILETE	1 ST	DIN 910	
12	0206960-7	DICHRING A 24x29x2 CU SEALING WASHER A 24x29x2 CU BAGUE D'ETANCHEITE	1 ST	DIN 7603	
48	0231011-8	EINFÜLL+BELÜFTUNGSFILTER LOCHKR.-0 = 73 DEAERATION FILTER 73 FILTRE D'AERATION	1 ST		
48.1	0231020-9	SIEB Z. EINFÜLL- U. BELÜFTUNGSFIL. SIEVE FILTER TAMIS	1 ST		
88	0248933-4	RÜCKLAUFSAMMLER RETURN PIPE COLLECTOR BOUCHON CPL. AVEC FILTRE	1 ST		
90	0215377-3	RUNDDICHRING 125x4 B 70 SHORE SEALING RING 125x4 B 70 SHORE BAGUE D'ETANCHEITE	1 ST	DIN 3770	
93	0204178-8	VERSCHL.SCHRAUBE/INNENSKT. M26x1,5-ST-ZN HEXAGON SOCKET PIPE PLUG BOULON A SIX PANS CREUX ET EMB	2 ST	DIN 908	
94	0206969-8	DICHRING A 27x32x2 CU SEALING WASHER A 27x32x2 CU BAGUE D'ETANCHEITE	2 ST	DIN 7603	
98	1037797-8	Ablassschlauch für Öl-Service-Ventil Drain Hose Oil -Service-Valve Ablassschlauch für Öl-Service-Ventil F	1 ST		

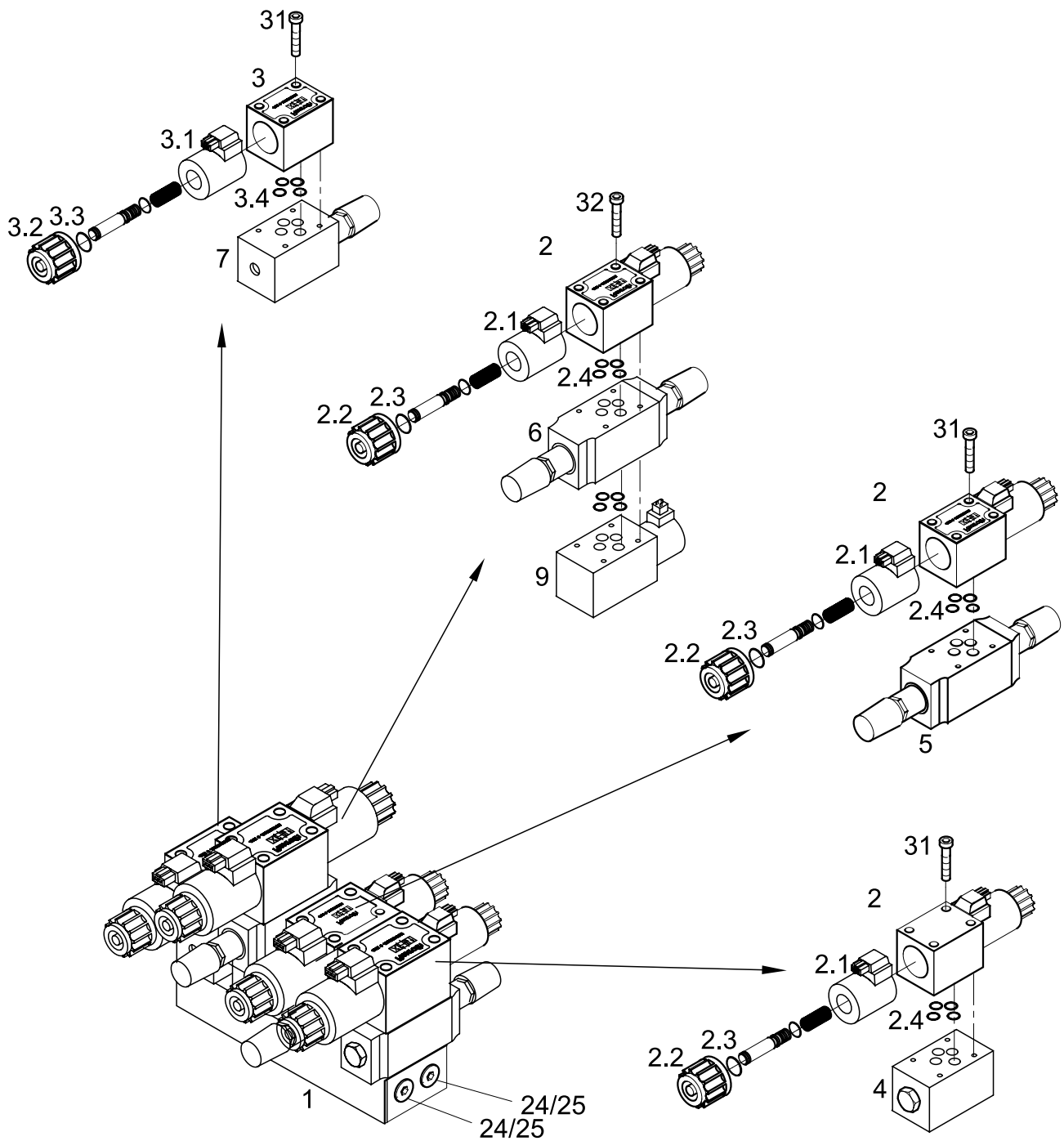


1044938-4

CJS 914 SUPER II / DC Euromot III A
 CJS 914 SUPER II / DC Euromot III A
 CJS 914 SUPER II / DC Euromot III A F



Pos.	Materialnr. Material-No. Num. d'article	Bezeichnung Designation Désignation	Menge Qty. Qté.	Abb./Norm Illu./Stand. Illu./Norme	Seite page
	1037540-8	Hydr.-Bl.CJS914 S.II Wal He/Se/Schwe AMP HYDRAULIC BLOCK BLOC HYDRAULIQUE	1 ST	2738	
1	0134190-8	FLANSCHPLATTE NG 6 (TYP 4 HSR 06-10/01C) BLOCK BLOC	1 ST		
2	1037735-3	Hydr.-Wegev.-DIR, 4WE 6 J6X/EG24NC4 AMP Hydr.-Multi-Way Valve 4WE 6 J6X/EG24NC4 Hydr.-Wegev.-DIR, 4WE 6 J6X/EG24NC4 AM F	3 ST		
2.1	1037402-5	MAGNETSP. WEGESCH.-VENTIL 24V GZ45-4 AMP MAGNETIC COIL MULTI-WAY VALVE 24V GZ 45- MAGNETIQUE EN MULTI-FAÇON des PRESSION	1 ST		
2.2	1040259-3	Kunststoffmutter+Kappe GZ45-02M.N. BG Plastic Nut + Cap GZ45-02M.N. BG m#re de mati#re plastique+bouchon	1 ST		
2.3	0215507-5	RUNDDICHTRING 21,82x3,53 B 90 SHORE SEALING RING 21,82x3,53 B 90 SHORE BAGUE D'ETANCHEITE	1 ST	DIN 3770	
2.4	0215181-9	RUNDDICHTRING 9,25x1,78 B,90 SHORE,(1St) SEALING RING 9,25x1,78 B 90 SHORE BAGUE D'ETANCHEITE	4 ST	DIN 3770	
3	1037733-5	Hydr.-Wegev.-DIR, 4WE 6 GA6X/EG24NC4 AMP Hydr.-Multi-Way Valve 4WE 6 GA6X/EG24NC4 Hydr.-Wegev.-DIR, 4WE 6 GA6X/EG24NC4 A F	1 ST		
3.1	1037402-5	MAGNETSP. WEGESCH.-VENTIL 24V GZ45-4 AMP MAGNETIC COIL MULTI-WAY VALVE 24V GZ 45- MAGNETIQUE EN MULTI-FAÇON des PRESSION	1 ST		
3.2	1040259-3	Kunststoffmutter+Kappe GZ45-02M.N. BG Plastic Nut + Cap GZ45-02M.N. BG m#re de mati#re plastique+bouchon	1 ST		
3.3	0215507-5	RUNDDICHTRING 21,82x3,53 B 90 SHORE SEALING RING 21,82x3,53 B 90 SHORE BAGUE D'ETANCHEITE	1 ST	DIN 3770	
3.4	0215181-9	RUNDDICHTRING 9,25x1,78 B,90 SHORE,(1St) SEALING RING 9,25x1,78 B 90 SHORE BAGUE D'ETANCHEITE	4 ST	DIN 3770	
4	0228150-9	ENTSPERRB. RÜCKSCHLAGVENTIL Z2S 6-1-6X CHECK VALVE SOUPAPE RETENUE	1 ST		
5	0284900-8	DBV Z2DB 6 VC 2-4X/315 V RELIEF VALVE LIMITEUR DE PRESS	1 ST		
6	1037856-6	Magnetsitzventil ZMSV1-06-B/B-24V-AMP Solenoid Valve ZMSV1-06-B/B-24V-AMP Magnetsitzventil ZMSV1-06-B/B-24V-AMP F	1 ST		
6.1	1037401-6	MAGNETSPULE 24VDC- AMP MAGNETIC COIL MAGNETSPULE 24VDC- AMP F	1 ST		
7	0233129-6	DBV ZDB 6 VP 2-4X/315 V RELIEF VALVE LIMITEUR DE PRESS	1 ST		
9	0228154-1	ZWILLINGS-DROSSELRÜCKSCHLAGV. CHECK VALVE SOUPAPE RETENUE	1 ST		
31	0201207-8	ZYL.-SCHRAUBE INNENSKT M5x90 10.9 SW SLOTTED CHEESE HEAD SCREW M5x90 10.9 VIS A TETE CYLINDRIQUE	12 ST		

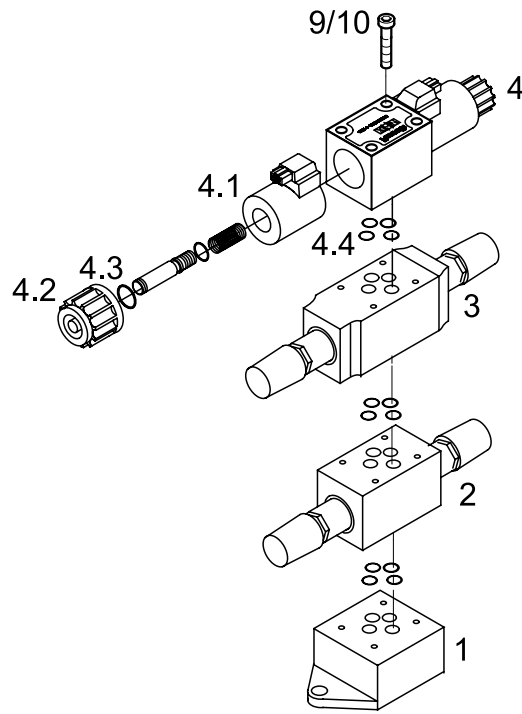


1044938-4

CJS 914 SUPER II / DC Euromot III A
 CJS 914 SUPER II / DC Euromot III A
 CJS 914 SUPER II / DC Euromot III A F



Pos.	Materialnr. Material-No. Num. d'article	Bezeichnung Designation Désignation	Menge Qty. Qté.	Abb./Norm Illu./Stand. Illu./Norme	Seite page
	1037540-8	Hydr-BI.CJS914 S.II Wal He/Se/Schwe AMP HYDRAULIC BLOCK BLOC HYDRAULIQUE	1 ST	2738	
32	0201208-6	ZYL.-SCHRAUBE INNENSKT M5x130 10.9 SW SLOTTED CHEESE HEAD SCR. M5x130 10.9 VIS A TETE CYLINDRIQUE	4 ST		



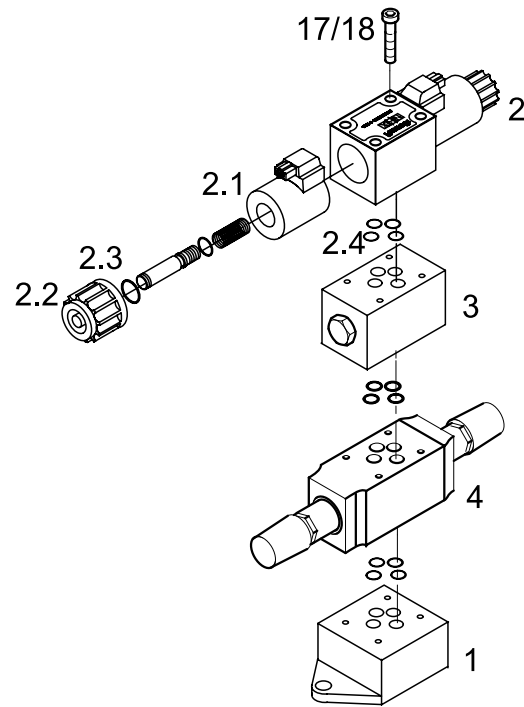
1044938-4

CJS 914 SUPER II / DC Euromot III A
 CJS 914 SUPER II / DC Euromot III A
 CJS 914 SUPER II / DC Euromot III A F



Pos.	Materialnr. Material-No. Num. d'article	Bezeichnung Designation Désignation	Menge Qty. Qté.	Abb./Norm Illu./Stand. Illu./Norme	Seite page
	1037811-0	Hydraulikblock Haube kippen CJS / AMP HYDRAULIC BLOCK BLOC HYDRAULIQUE	1 ST	2739	
1	0239768-5	ANSCHLUSSPLATTE, EINF. G 342/01 (R 3/8") Single mounting plate PLAQUE	1 ST		
2	0228154-1	ZWILLINGS-DROSSELRÜCKSCHLAGV. CHECK VALVE SOUPAPE RETENUE	1 ST		
3	0284900-8	DBV Z2DB 6 VC 2-4X/315 V RELIEF VALVE LIMITEUR DE PRESS	1 ST		
4	1037737-1	Hydr.-Wegev.-DIR, 4WE 6 E6X/EG24NC4 AMP Hydr.-Multi-Way Valve 4WE 6 E6X/EG24NC4 valve d'hydraulique	1 ST		
4.1	1037402-5	MAGNETSP. WEGESCH.-VENTIL 24V GZ45-4 AMP MAGNETIC COIL MULTI-WAY VALVE 24V GZ 45- MAGNETIQUE EN MULTI-FAÇON des PRESSION	1 ST		
4.2	1040259-3	Kunststoffmutter+Kappe GZ45-02M.N. BG Plastic Nut + Cap GZ45-02M.N. BG m#re de mati#re plastique+bouchon	1 ST		
4.3	0215507-5	RUNDDICHTRING 21,82x3,53 B 90 SHORE SEALING RING 21,82x3,53 B 90 SHORE BAGUE D'ETANCHEITE	1 ST	DIN 3770	
4.4	0215181-9	RUNDDICHTRING 9,25x1,78 B,90 SHORE,(1St) SEALING RING 9,25x1,78 B 90 SHORE BAGUE D'ETANCHEITE	4 ST	DIN 3770	
9	0201208-6	ZYL.-SCHRAUBE INNENSKT M5x130 10.9 SW SLOTTED CHEESE HEAD SCR. M5x130 10.9 VIS A TETE CYLINDRIQUE	4 ST		
10	0239785-9	MUTTER FÜR STIFTSCHRAUBEN M 5 - ZN CONNECTING PLATE NG 6 #MUTTER FUR STIFTSCHRAUBEN M 5 - ZN	4 ST		

Fig. Nr. 2740



1044938-4

CJS 914 SUPER II / DC Euromot III A
 CJS 914 SUPER II / DC Euromot III A
 CJS 914 SUPER II / DC Euromot III A F

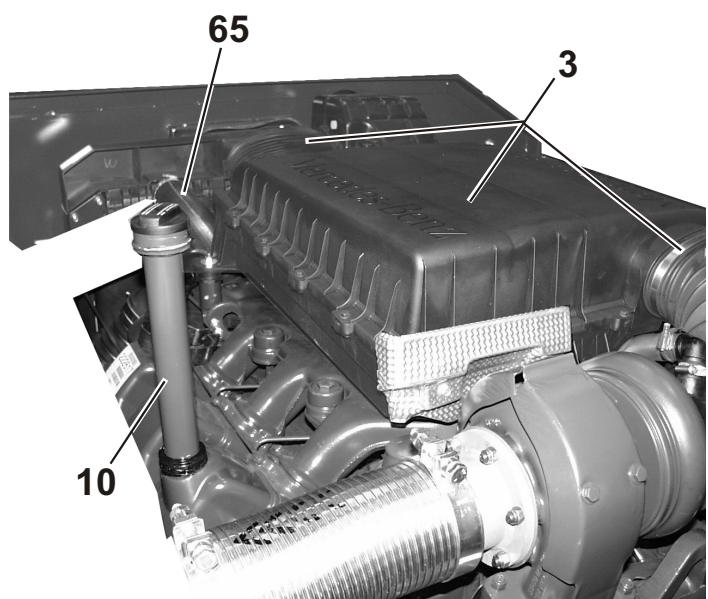
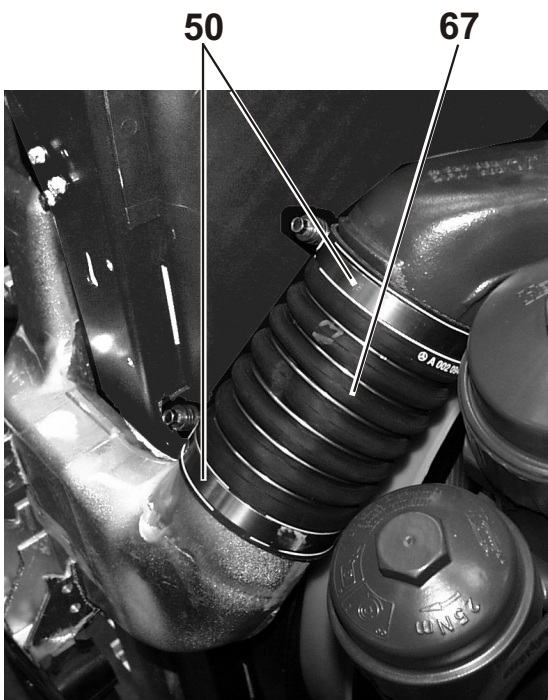
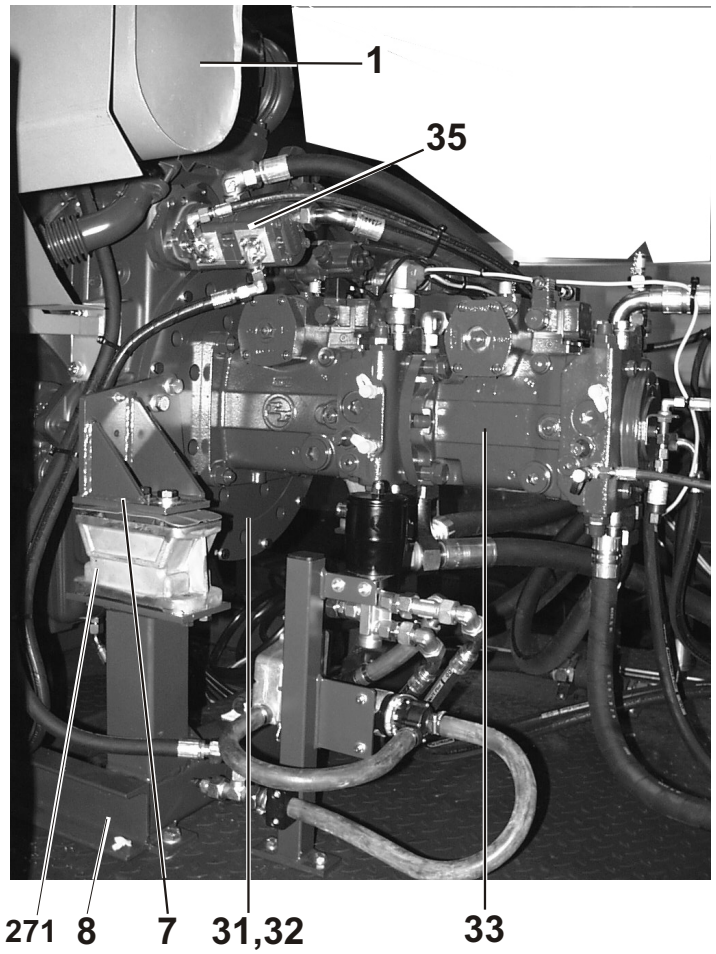
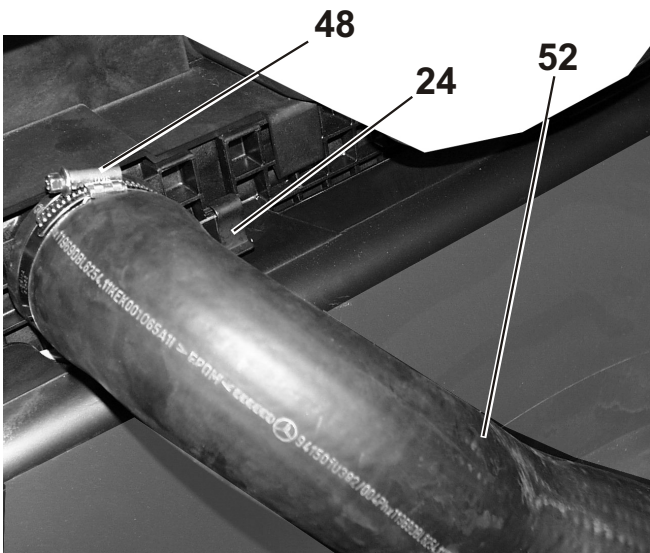


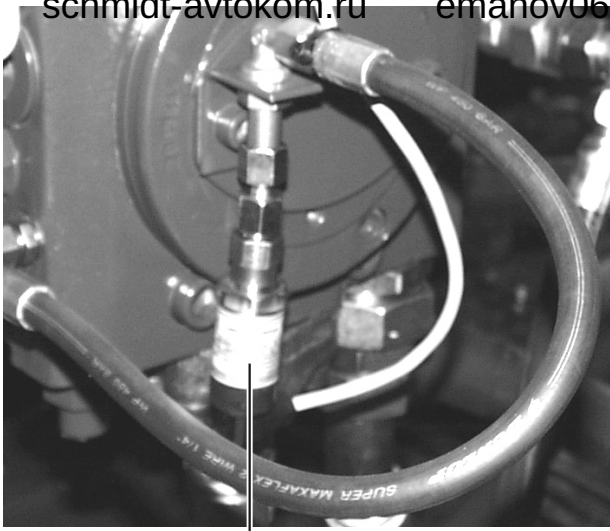
Pos.	Materialnr. Material-No. Num. d'article	Bezeichnung Designation Désignation	Menge Qty. Qté.	Abb./Norm Illu./Stand. Illu./Norme	Seite page
	1037818-3	Hydr.-Block CJS914 Super II Blasd.he AMP HYDRAULIC BLOCK BLOC HYDRAULIQUE	1 ST	2740	
1	0239768-5	ANSCHLUSSPLATTE, EINF. G 342/01 (R 3/8") Single mounting plate PLAQUE	1 ST		
2	1037739-9	Hydr.-Wegev.-DIR, 4WE 6 H6X/EG24NC4 AMP Hydr.-Multi-Way Valve 4WE 6 H6X/EG24NC4 Hydr.-Wegev.-DIR, 4WE 6 H6X/EG24NC4 AM F	1 ST		
2.1	1037402-5	MAGNETSP. WEGESCH.-VENTIL 24V GZ45-4 AMP MAGNETIC COIL MULTI-WAY VALVE 24V GZ 45- MAGNETIQUE EN MULTI-FAÇON des PRESSION	1 ST		
2.2	1040259-3	Kunststoffmutter+Kappe GZ45-02M.N. BG Plastic Nut + Cap GZ45-02M.N. BG m#re de mati#re plastique+bouchon	1 ST		
2.3	0215507-5	RUNDDICHTRING 21,82x3,53 B 90 SHORE SEALING RING 21,82x3,53 B 90 SHORE BAGUE D'ETANCHEITE	1 ST	DIN 3770	
2.4	0215181-9	RUNDDICHTRING 9,25x1,78 B,90 SHORE,(1St) SEALING RING 9,25x1,78 B 90 SHORE BAGUE D'ETANCHEITE	4 ST	DIN 3770	
3	0228150-9	ENTSPERRB. RÜCKSCHLAGVENTIL Z2S 6-1-6X CHECK VALVE SOUPAPE RETENUE	1 ST		
4	0233129-6	DBV ZDB 6 VP 2-4X/315 V RELIEF VALVE LIMITEUR DE PRESS	1 ST		
17	0201208-6	ZYL.-SCHRAUBE INNENSKT M5x130 10.9 SW SLOTTED CHEESE HEAD SCR. M5x130 10.9 VIS A TETE CYLINDRIQUE	4 ST		
18	0239785-9	MUTTER FÜR STIFTSCHRAUBEN M 5 - ZN CONNECTING PLATE NG 6 #MUTTER FUR STIFTSCHRAUBEN M 5 - ZN	4 ST		

schmidt-avtokom.ru

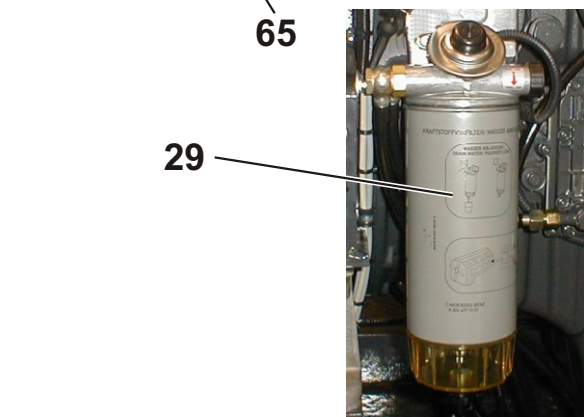
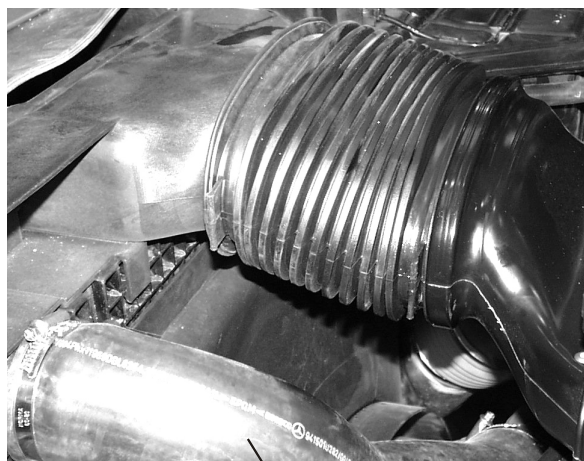
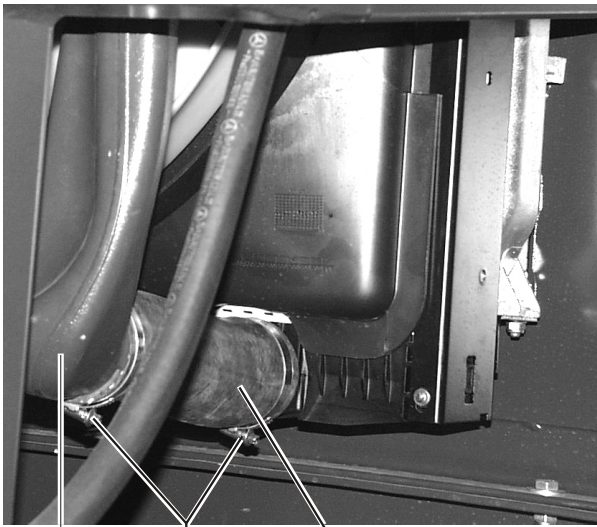
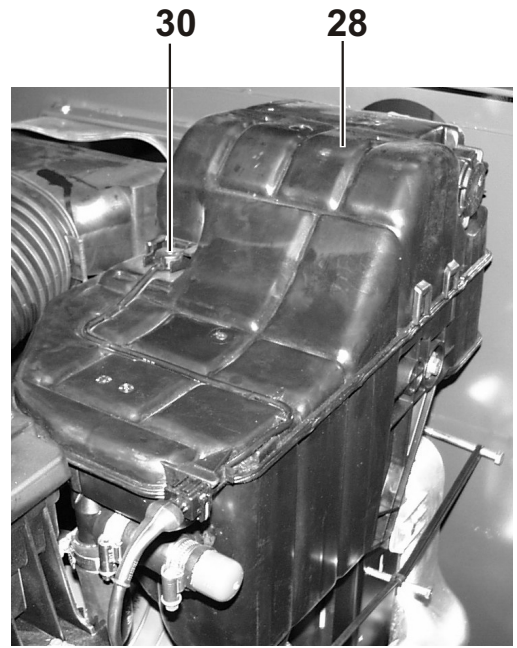
emanov0602@yandex.ru

+7-967-231-45-43





261



29

65

271

6

23

21

66

50

22

59

51

63

58

57

56

48

55

1044938-4

CJS 914 SUPER II / DC Euromot III A
 CJS 914 SUPER II / DC Euromot III A
 CJS 914 SUPER II / DC Euromot III A F



Pos.	Materialnr. Material-No. Num. d'article	Bezeichnung Designation Désignation	Menge Qty. Qté.	Abb./Norm Illu./Stand. Illu./Norme	Seite page
	1044940-0	ANTRIEB CJS914 DC-MOT.OM501LA, EM3A DRIVE UNIT COMMANDE	1 ST	2206	
1	0314908-5	ABGASANLAGE CJS 914 EXHAUST SYSTEM SYSTEME D' ECHAPPMT	1 ST	305398-0	13
3	0305832-8	VERBRENNUNGSLUFTANLAGE CJS SUPER II AIR CLEANER FILTRE A AIR	1 ST	305395-6	15
6	0193935-4	KONSOLKOERPER, RECHTS MOTORLAGERUNG CONSOLE CONSOLE	1 ST		
7	0193934-7	KONSOLKOERPER, LINKS MOTORLAGERUNG CONSOLE CONSOLE	1 ST		
8	0303703-3	GESTELL MOTORRAHMEN OM 501 LA, CJS 914 RACK ETAGERE	1 ST		
21	0265057-0	WASSERKÜHLER K77 WATER RADIATOR REFROIDISSEUR EAU	1 ST		
22	0265061-2	LADELUFTKÜHLER LLK 64 CHARGE AIR COOLER REFRIG AIR SURALIM	1 ST		
23	0265064-6	LÜFTERHAUBE FAN COWLING CAPOT DE VENTILAT	1 ST		
28	0265046-3	AUSGLEICHS-BEHÄLTER AM OM 501 LA EXPANSION TANK VASE COMPENSATION	1 ST		
29	0265175-0	Dieselfilter ABSCHIEDER (SEPARATOR) Fuel-filter (SEPARATOR) carburant-filtre (Séparateur)	1 ST		
29.1	0265180-0	KRAFTSTOFFVORFILTER/ WASSERABSCHIEDER INSERT FOR PRELIMINARY FILTERS INSERT DE PRÉLIMINAIRE FILTERS	1 ST		
30	0265072-9	SONDE SONDE SONDE	1 ST		
31	0236128-5	CENTAFLEX-KUPPLUNG COUPLING COUPLEUR	1 ST		
31.1	1015820-5	ELAST.ERSATZELEMENT M. ZENTRIERUNG D=256 FLEXIBLE SPARE PART D=256 #ELAST.ERSATZELEMENT M. ZENTRIERUNG D=25	1 ST		
32	0193926-3	SAE 1 - ABSCHLUSSFLANSCH 553 / 215 X 27 FLANGE BRIDE	1 ST		
33	0270850-1	AXIALKOLBENTANDEMPUMPE A4VG180+A4G 125 AXIALKOLBENTANDEMPUMPE A4VG180+A4G 125 E AXIALKOLBENTANDEMPUMPE A4VG180+A4G 125 F	1 ST		
33.1	1049973-9	Axialkolbenpumpe A4VG125EP Axial piston pump A4VG125EP Axialkolbenpumpe A4VG125EP F	1 ST		
33.2	1049975-7	Axialkolbenpumpe A4VG180EP Axial piston pump A4VG180EP Axialkolbenpumpe A4VG180EP F	1 ST		

schmidt-avtokom.ru

emanov0602@yandex.ru

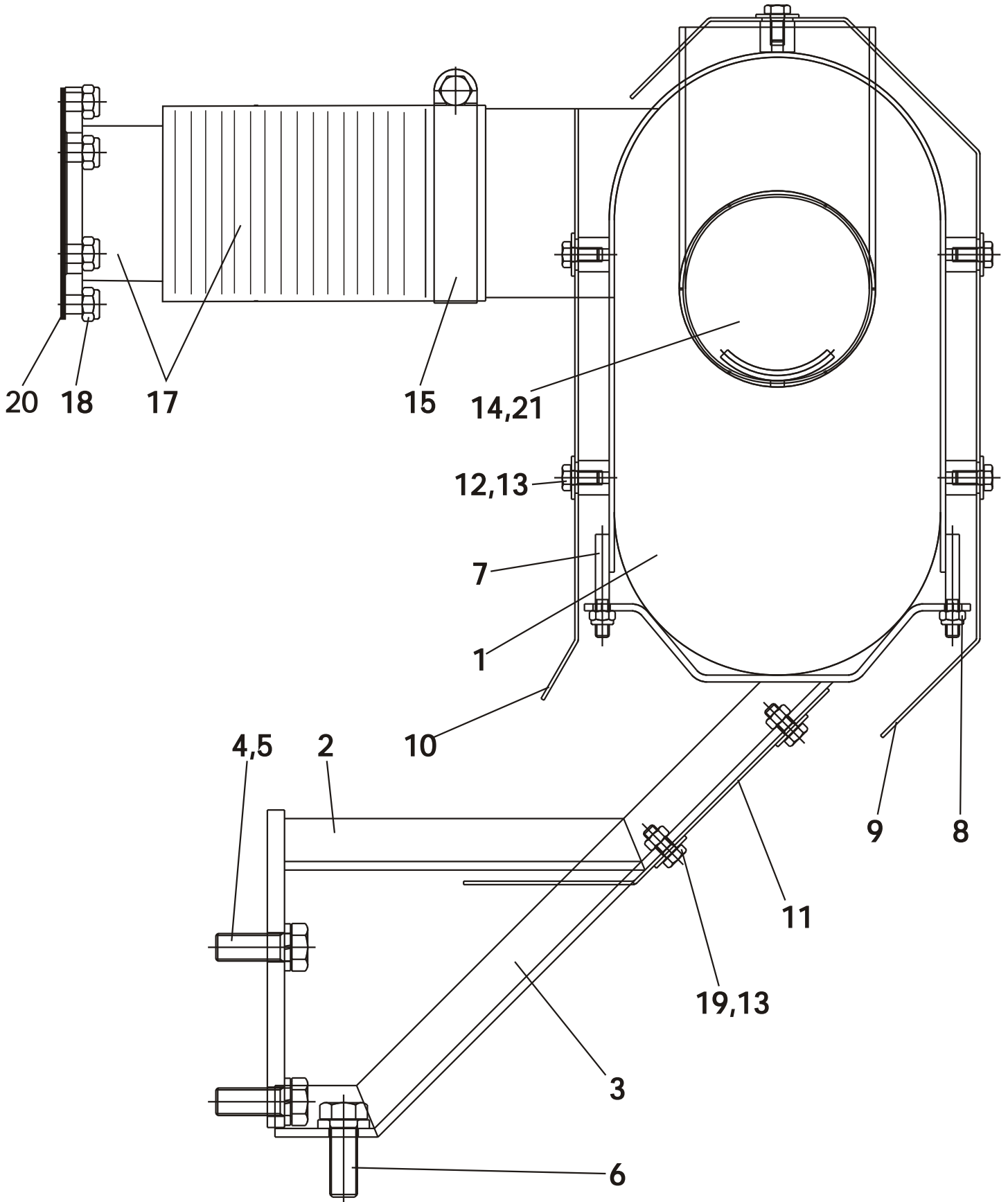
+7-967-231-45-43

1044938-4

CJS 914 SUPER II / DC Euromot III A
 CJS 914 SUPER II / DC Euromot III A
 CJS 914 SUPER II / DC Euromot III A F



Pos.	Materialnr. Material-No. Num. d'article	Bezeichnung Designation Désignation	Menge Qty. Qté.	Abb./Norm Illu./Stand. Illu./Norme	Seite page
	1044940-0	ANTRIEB CJS914 DC-MOT.OM501LA, EM3A DRIVE UNIT COMMANDE	1 ST	2206	
35	0268387-8	ZAHNRADTANDEMPUMPE HY/ZFFS11/11+11BR213 GEAR PUMP POMPE A ENGRENAGES	1 ST		
35.1	0230630-6	DICHTUNGSSATZ FÜR ZAHNRADMOTOR SEALING SET JEU DE JOINTS	1 ST		
35	1064239-8	Zahnrad-Tandempumpe PNN11+11 D SC46 WWAG Gear wheel-tandem pump PNN11+11DSC46WWAG Zahnrad-Tandempumpe PNN11+11 D SC46 WW F	1 ST		
48	0222731-2	SCHLAUCHSCHELLE A S 60 80x13 W2 ZNc HOSE CLIP A S 60 80x13 W2 ZN COLLIERS DE SERRAGE	6 ST	DIN 3017 T.1	
50	0265049-7	SCHLAUCHSCHELLE HOSE CLIP COLLIER SERRAGE	4 ST		
51	0265063-8	KÜHLERLAGER BEARING PALIER	2 ST		
52	1031021-9	SCHLAUCH N271-60x72x90 HOSE FLEXIBLE	1 ST		
55	0265056-2	KÜHLWASSERSCHLAUCH INNEN - 0 65 X 6 WATER HOSE BOYAU EAU REFROID	1 ST		
56	0265060-4	ROHRBOGEN PIPE BEND COUDE	1 ST		
57	0265062-0	FÜLLSCHLAUCH INNEN - 0 28 X 4,5 AUSGLB. HOSE FLEXIBLE	1 ST		
58	0265069-5	SCHLAUCH MOTORENTLÜFT.ZU AUSGLBEHÄLTER HOSE FLEXIBLE	1 ST		
63	0265065-3	SCHLAUCH INNEN - 0 10 X 4 (ENTLÜFT.WSK) HOSE FLEXIBLE	1 ST		
65	0265055-4	SCHLAUCH THERMOSTAT BIS KÜHLEREINLAUF HOSE FLEXIBLE	1 ST		
66	0265047-1	FALTENSCHLAUCH 135/115X210(-40°C+235°C) ACCORDION HOSE FLEXIBLE EN ACCOR	1 ST		
67	0265047-1	FALTENSCHLAUCH 135/115X210(-40°C+235°C) ACCORDION HOSE FLEXIBLE EN ACCOR	1 ST		
261	0270853-5	DRUCKSENSOR 0-400 BAR, 3-LEITER, 0-20 mA SENSOR PALPEUR	1 ST		
271	0265139-6	MOTORLAGER OM 501 LA 2950 N GRÜN ENGINE MOUNTING #MOTORLAGER OM 501 LA 2950 N GRUN	4 ST		

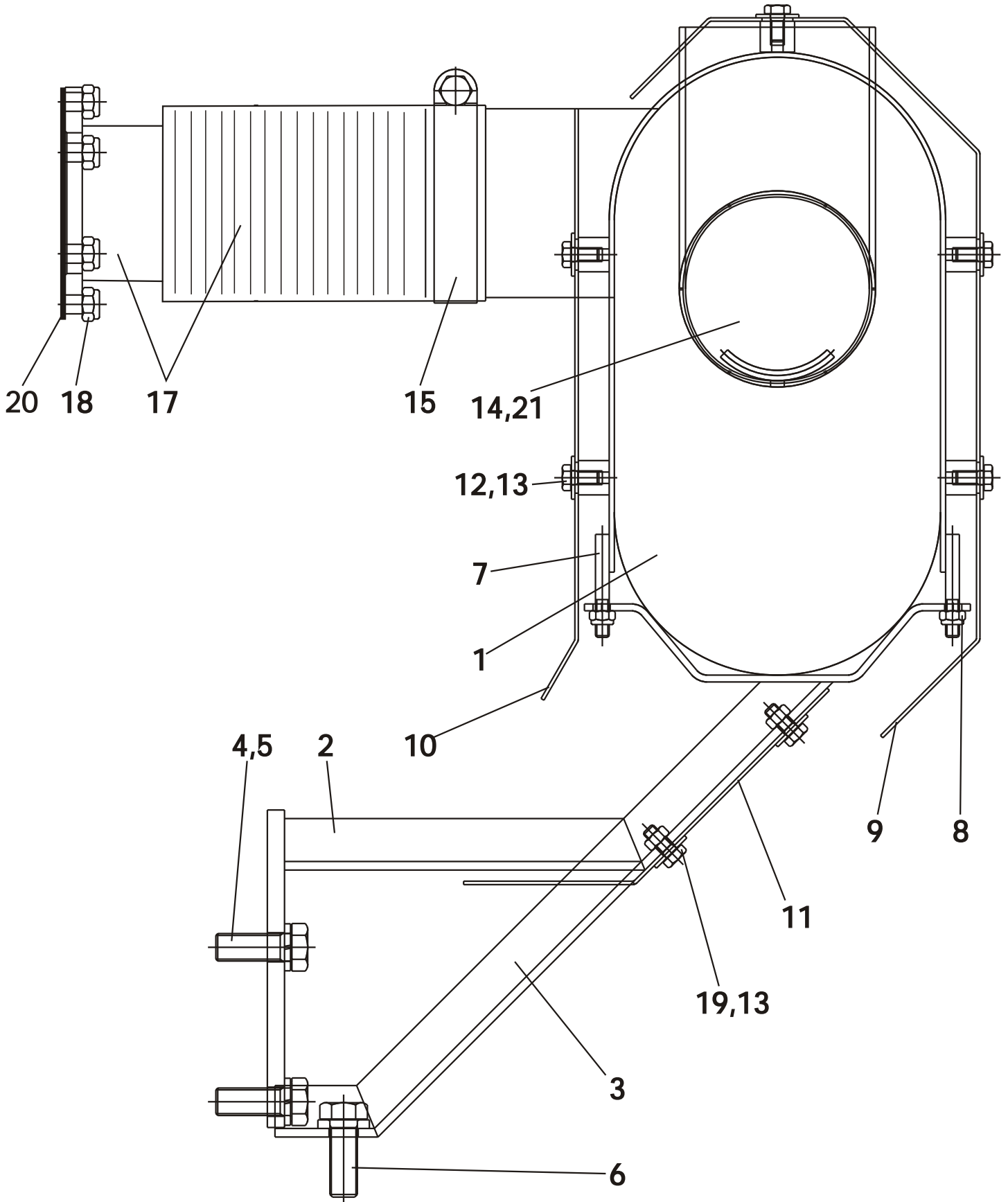


1044938-4

CJS 914 SUPER II / DC Euromot III A
 CJS 914 SUPER II / DC Euromot III A
 CJS 914 SUPER II / DC Euromot III A F



Pos.	Materialnr. Material-No. Num. d'article	Bezeichnung Designation Désignation	Menge Qty. Qté.	Abb./Norm Illu./Stand. Illu./Norme	Seite page
	0314908-5	ABGASANLAGE CJS 914 EXHAUST SYSTEM SYSTEME D' ECHAPPMT	1 ST	305398-0	
1	1020834-9	SCHALLDÄMPFER OM906LA, OM501LA, EDELST. SILENCER OM906LA, OM501LA SILENCER OM906LA, OM501LA	1 ST		
2	0312453-4	KONSOLKÖRPER HALTER SCHALLDAEMPFER VORNE CONSOLE CONSOLE	1 ST		
3	0304993-9	KONSOLE HALTER SCHALLDAEMPFER HINTEN CONSOLE CONSOLE	1 ST		
4	0206121-6	SKT.-SCHRAUBE M16x1,5x45 8.8 ZN [DIN961] HEXAGON SCREW M16x1,5x45 8.8 ZN BOULON A TETE HEXAGONAL	1 ST	EN 28675	
5	0202943-7	SKT.-SCHRAUBE M16x35 8.8 ZN [DIN933] HEXAGON SCREW M16x35 8.8 ZN STEEL BOULON A TETE HEXAGONAL	2 ST	DIN 933 EN 24017	
6	0205862-6	FEDERRING B 16 FST ZN [DIN 127] SPRING WASHER B 16 FST STEEL ZN RONDELLE	2 ST	DIN 127	
7	0309305-1	BÜGELKÖRPER SPANNBAND SCHALLDÄMPFER RETAINER ETRIER	2 ST		
9	0304994-7	ABDECKUNG 1110 X 419 X 190 X 2 COVER RECOUVREMENT	1 ST		
10	0304995-4	ABDECKUNG 685 X 325 X 2 COVER RECOUVREMENT	1 ST		
11	0312457-5	ABDECKUNG 845 X 270 X 2 COVER RECOUVREMENT	1 ST		
12	0202843-9	SKT.-SCHRAUBE M8X12 8.8 ZN [DIN 933] HEXAGON SCREW M8x12 8.8 ZN STEEL BOULON A TETE HEXAGONAL M8X12 8.8 ZN DIN	10 ST	DIN 933 EN 24017	
13	0204657-1	SCHEIBE B 8,4x25x2 ZN [DIN 9021] Mudguard Washer M8 8,4x25x2 STEEL ZN RONDELLE	14 ST	DIN 9021	
14	1022504-4	ABGASAUSTRITT AM OM 502 LA WASTE GAS PIPE ABGASAUSTRITT AM OM 502 LA F	1 ST		
15	1012879-2	STUFENSHELLE #115mm - #110mm CLIP #67mm - #63,5mm #STUFENSHELLE #115mm - #110mm	1 ST		
17	1012923-8	ROHRKÖRPER AUSPUFFANLAGE CJS/SUPRA TUBE TUBE	1 ST		
17.6	1017949-7	LOCTITE ULTRA COPPERDICHTMASSE 85g LOCTITE SEALING COMPOUND 85G #LOCTITE ULTRA COPPERDICHTMASSE 85g	1 ST		
18	0231703-0	THERMAG-MUTTER M 10 X SW 14 - VERKUPFERT HEXAGON NUT ECROU HEXAGONAL	6 ST	DIN 14441	
19	0202846-2	SKT.SCHRAUBE M8X20 8.8 ZN [DIN933] HEXAGON SCREW M8x20 8.8 ZN STEEL VIS HEXAGONALE M8x20 8,8 ACIER ZN	4 ST	DIN 933 EN 24017	



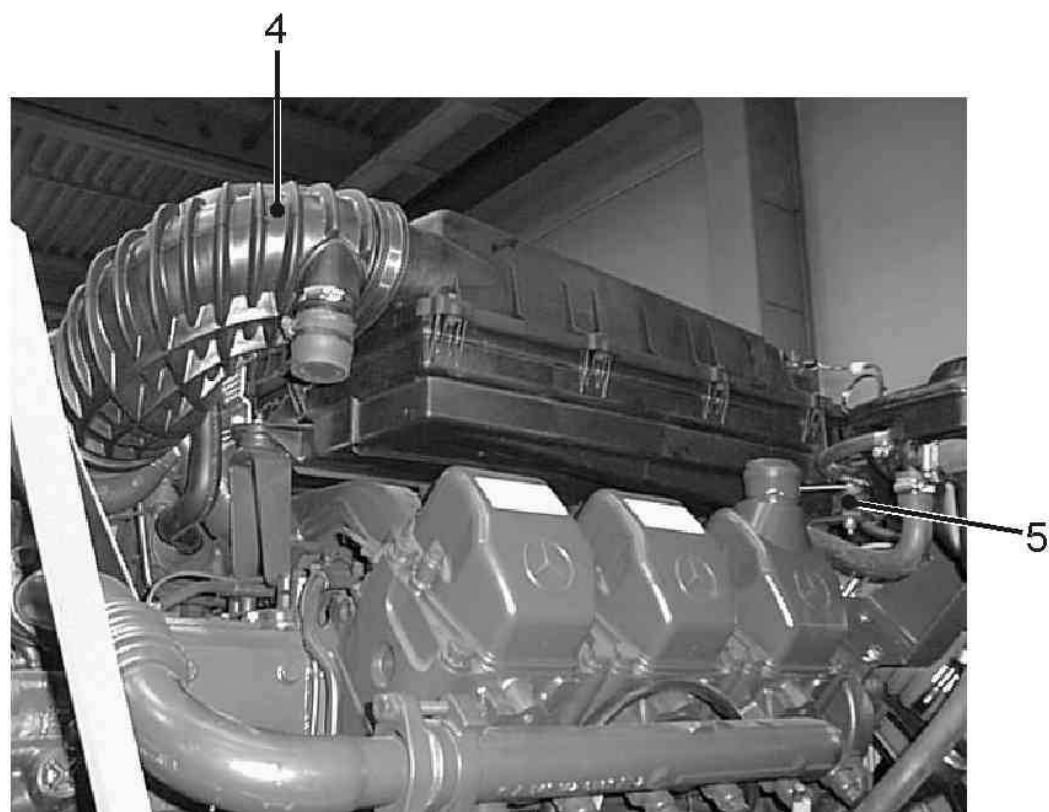
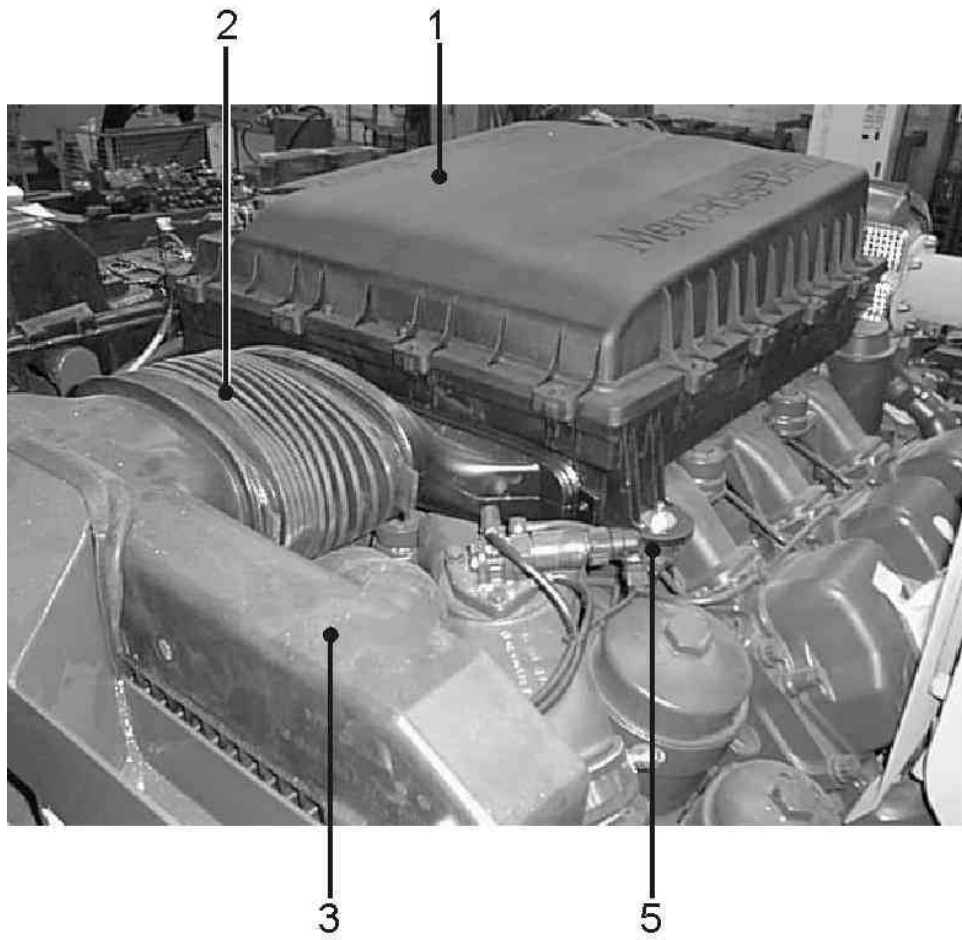
1044938-4

CJS 914 SUPER II / DC Euromot III A
 CJS 914 SUPER II / DC Euromot III A
 CJS 914 SUPER II / DC Euromot III A F



Pos.	Materialnr. Material-No. Num. d'article	Bezeichnung Designation Désignation	Menge Qty. Qté.	Abb./Norm Illu./Stand. Illu./Norme	Seite page
	0314908-5	ABGASANLAGE CJS 914 EXHAUST SYSTEM SYSTEME D' ECHAPPMT	1 ST	305398-0	
20	0243954-5	DICHTUNG SEAL JOINT	1 ST		
21	0225429-0	ROHRSCHELLE 114,5 ZN SINGLE CLAMP 114,5 ZN COLLIER PR TUBES	1 ST	DIN 71555	

Fig. No.
9-7355 - 305395-6

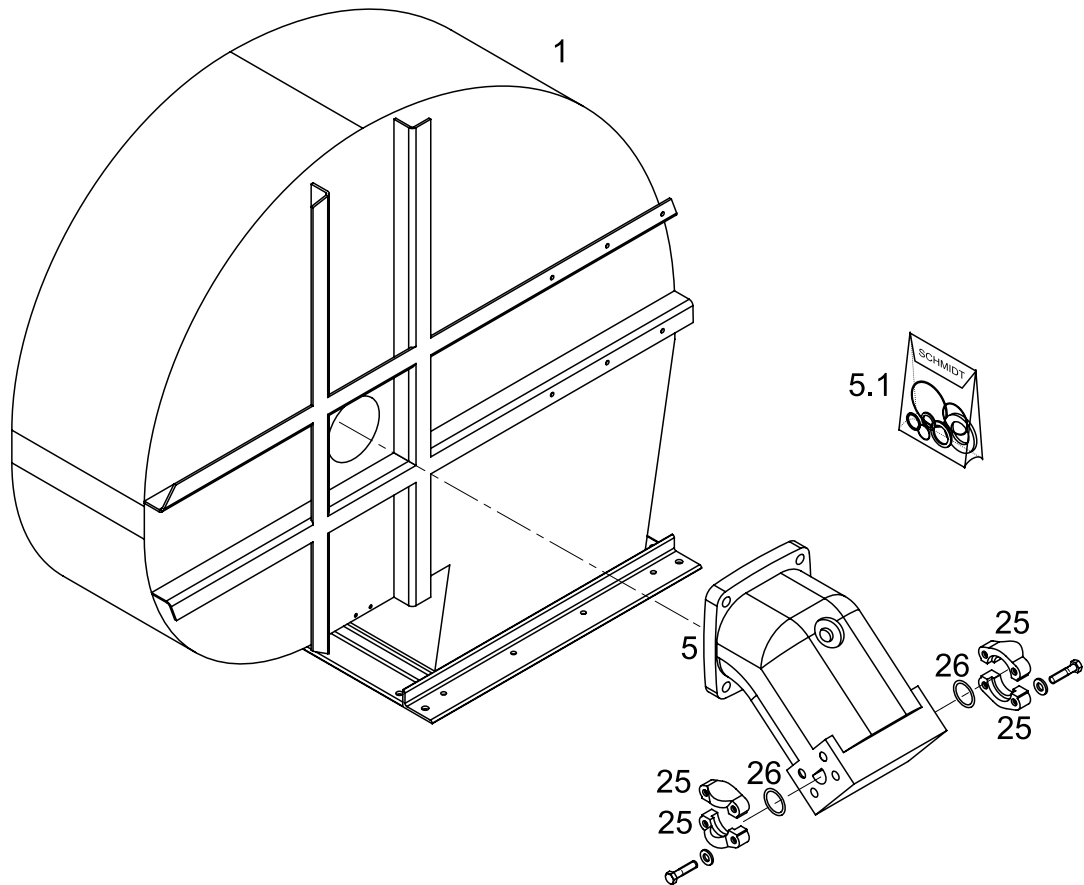


1044938-4

CJS 914 SUPER II / DC Euromot III A
 CJS 914 SUPER II / DC Euromot III A
 CJS 914 SUPER II / DC Euromot III A F



Pos.	Materialnr. Material-No. Num. d'article	Bezeichnung Designation Désignation	Menge Qty. Qté.	Abb./Norm Illu./Stand. Illu./Norme	Seite page
	0305832-8	VERBRENNUNGSLUFTANLAGE CJS SUPER II AIR CLEANER FILTRE A AIR	1 ST	305395-6	
1	0265083-6	PLATTENLUFTFILTER AIR CLEANER FILTRE A AIR	1 ST		
1.1	0265223-8	LUFTFILTEREINSATZ FÜR PLATTENLUFTFILTER AIR CLEANER FILTRE A AIR	1 ST		
2	0265084-4	FALTENBALG BELLOWS SOUFFLET	1 ST		
3	0265085-1	ZWISCHENSTÜCK ADAPTER PIECE INTERCALAIRE	1 ST		
4	0265086-9	ZB FALTENSCHLAUCH ACCORDION HOSE FLEXIBLE EN ACCOR	1 ST		
5	0265090-1	PUFFER BUFFER TAMPON	3 ST		
6	0265174-3	ENTLÜFTUNGSROHR STAND PIPE TUYAU MONTANT	1 ST		

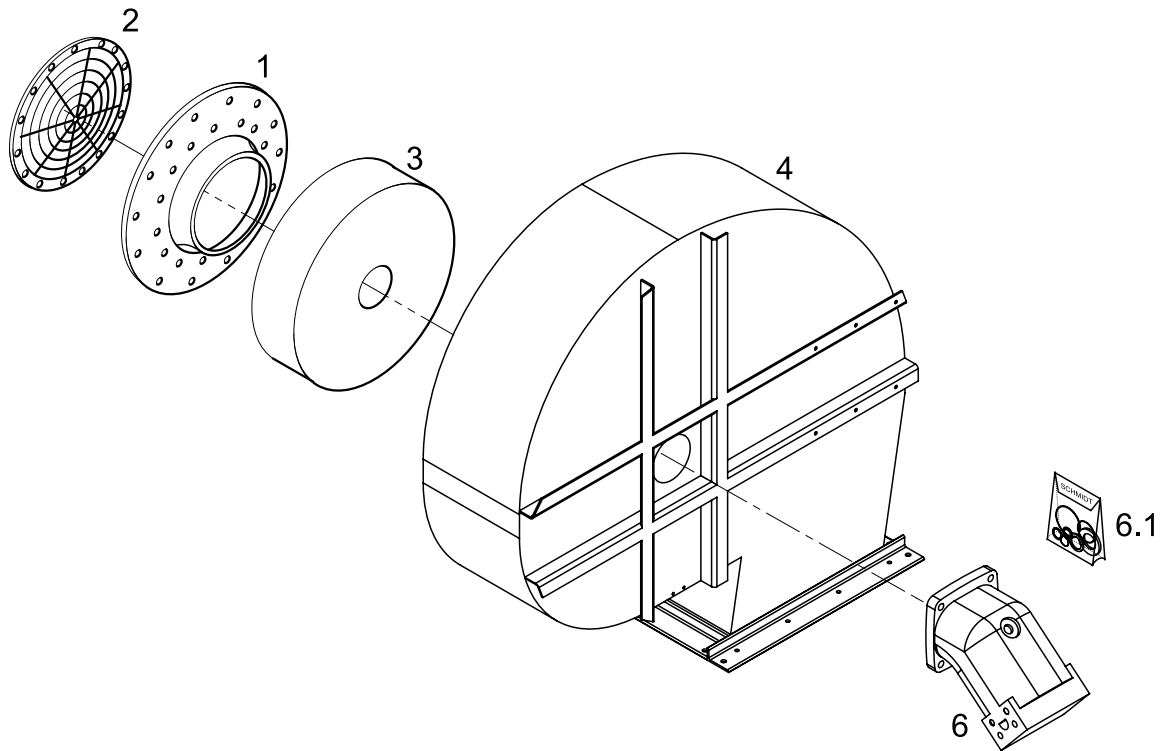


1044938-4

CJS 914 SUPER II / DC Euromot III A
 CJS 914 SUPER II / DC Euromot III A
 CJS 914 SUPER II / DC Euromot III A F



Pos.	Materialnr. Material-No. Num. d'article	Bezeichnung Designation Désignation	Menge Qty. Qté.	Abb./Norm Illu./Stand. Illu./Norme	Seite page
	0305788-2	GEBLÄSE (CJS 720 /914) HYDR. ANTRIEB BLOWER SOUFFLANTE	1 ST	2737	
1	1012793-5	RADIALVENTILATOR (CJS914+TJS) T= -40°C BLOWER SOUFFLANTE	1 ST	2731	17
5	0236502-1	AXIALKOLBENMOTOR A2 FM 90/61-WPBB 027 ENGINE MOTEUR	1 ST		
5.1	0236524-5	DICHTSATZ FÜR AXIALKOLBENMOTOR SEALING SET JEU DE JOINTS	1 ST		
25	0229497-3	FLANSCHHÄLFTEN 6000 PSI NW 25 X 1" FLANGE CONNECTION ADAPTEUR	4 ST		
26	0215519-0	RUNDDICHTRING 32,92x3,53 B 90 SHORE SEALING RING 32,92x3,53 B 90 SHORE BAGUE D'ETANCHEITE	2 ST	DIN 3770	

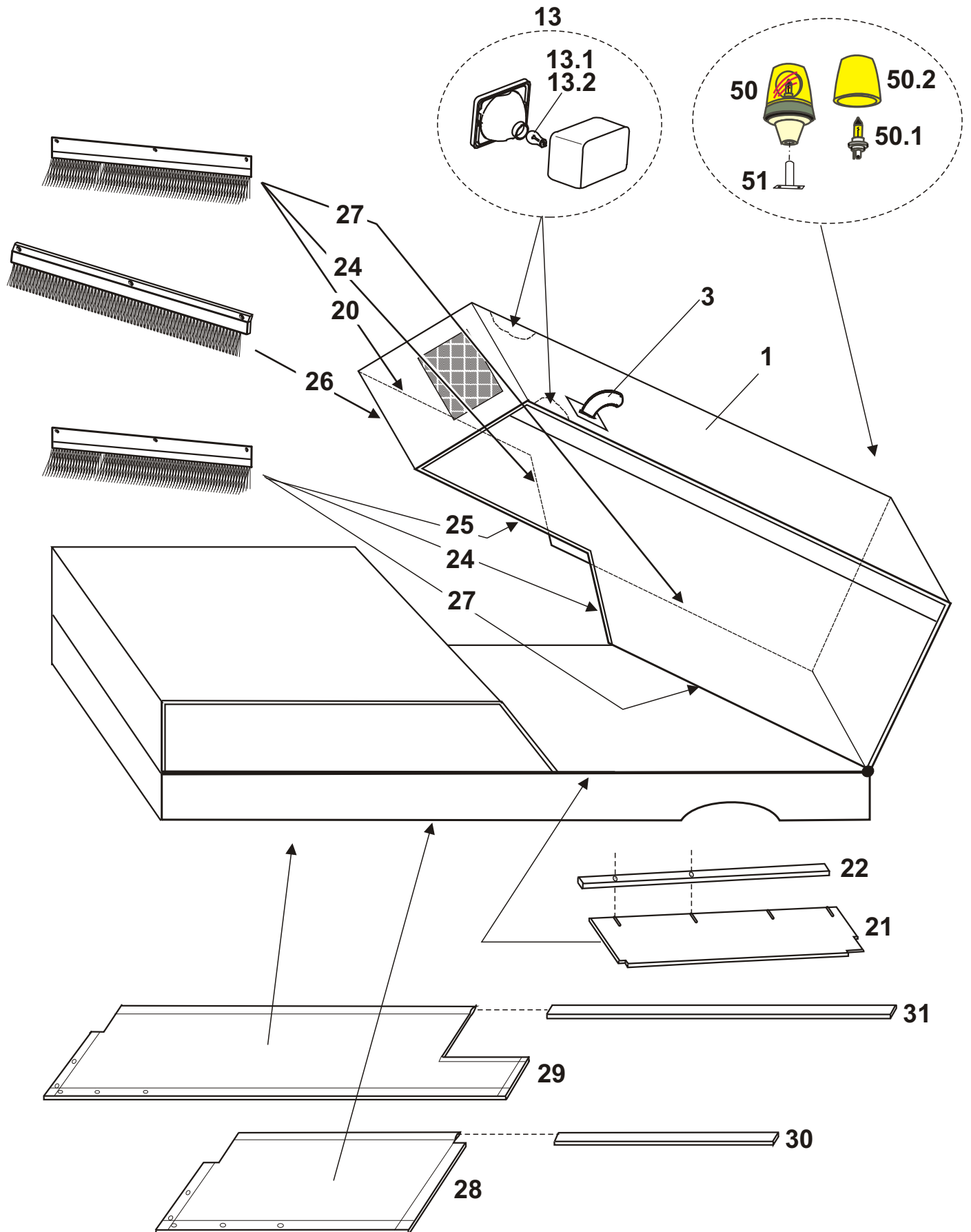


1044938-4

CJS 914 SUPER II / DC Euromot III A
 CJS 914 SUPER II / DC Euromot III A
 CJS 914 SUPER II / DC Euromot III A F



Pos.	Materialnr. Material-No. Num. d'article	Bezeichnung Designation Désignation	Menge Qty. Qté.	Abb./Norm Illu./Stand. Illu./Norme	Seite page
	1012793-5	RADIALVENTILATOR (CJS914+TJS) T= -40°C BLOWER SOUFFLANTE	1 ST	2731	
1	0312875-8	DÜSE 0450/0560-82 "S = 1,5 ; FLA = R2" NOZZLE INJECTEUR	1 ST		
2	0312876-6	SCHUTZGITTER LAN 500 TMN 223/01 PROTECTION GRID GRILLE PROTECTRICE	1 ST		
3	0312877-4	LAUFRAD VRE0450/6010-RE MIT NABE BOTTOM ROLLER ROUE A AUBES/ROTOR	1 ST		
4	0312878-2	SPIRALGEHÄUSE VRE0450/0,6 HOUSING CARTER	1 ST		
6	0236502-1	AXIALKOLBENMOTOR A2 FM 90/61-WPBB 027 ENGINE MOTEUR	1 ST		
6.1	0236524-5	DICHTSATZ FÜR AXIALKOLBENMOTOR SEALING SET JEU DE JOINTS	1 ST		

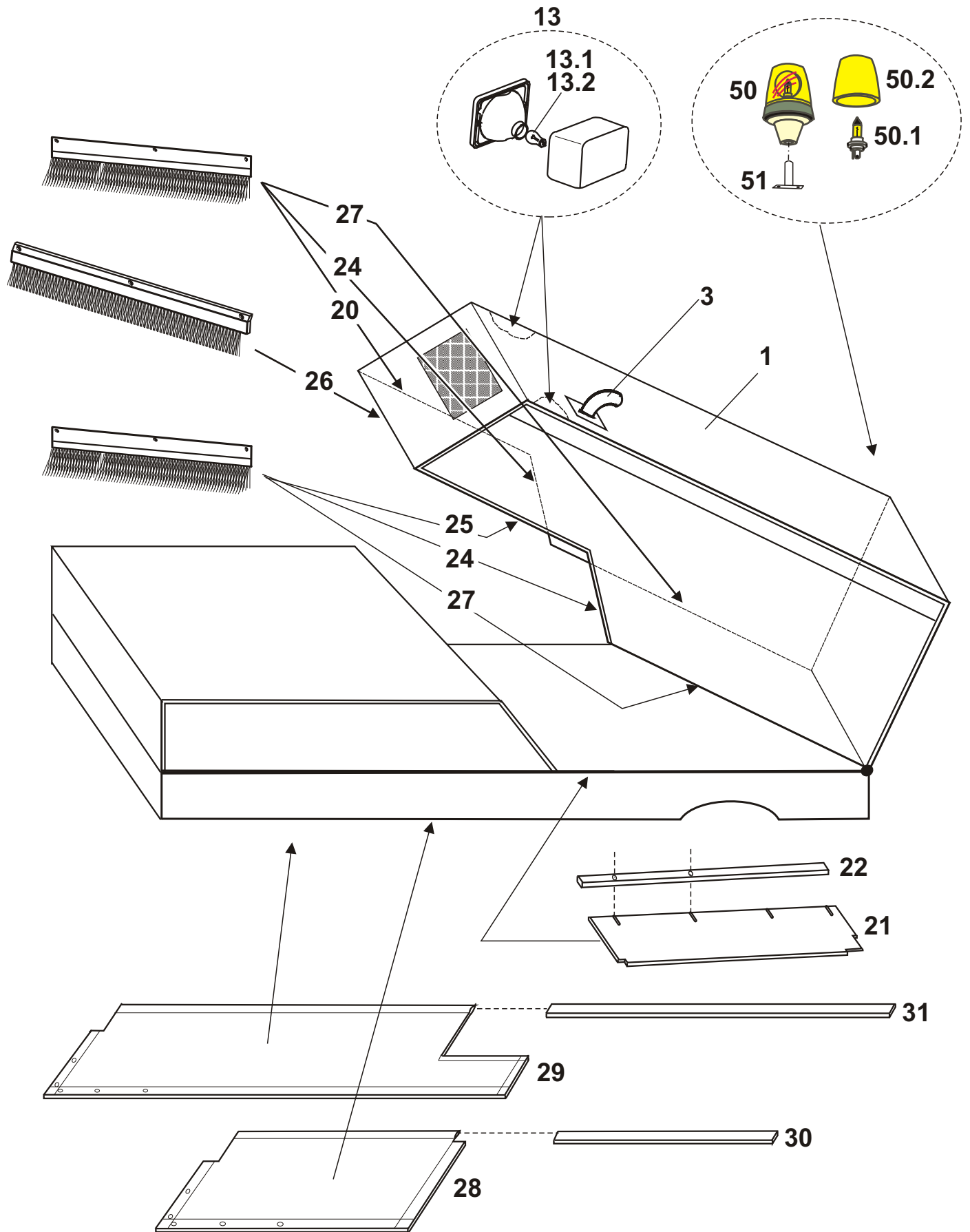


1044938-4

CJS 914 SUPER II / DC Euromot III A
 CJS 914 SUPER II / DC Euromot III A
 CJS 914 SUPER II / DC Euromot III A F



Pos.	Materialnr. Material-No. Num. d'article	Bezeichnung Designation Désignation	Menge Qty. Qté.	Abb./Norm Illu./Stand. Illu./Norme	Seite page
	0305781-7	HAUBE CJS 914 SUPER II HOOD CAPOT	1 ST	305522-5	
1	0303702-5	KABINENKÖRPER MOTORHAUBE CJS SUPER II CAB CABINE	1 ST		
3	0160110-3	ROHRKÖRPER TUBE TUBE	1 ST		
13	1028135-8	ARBEITSSCHEINWERFER M. SOCKELPLATTE WORK LAMP PROJETEUR DE TRAV	2 ST		
13.1	0237283-7	ARBEITSSCHEINWERFER FF WORK LAMP PROJECTEUR DE TRAV	1 ST		
20	0321278-4	LEISTENBESEN, RECHTS 1500 X 80 X 50 BROOM SECTION SECTION BALAI	1 ST		
21	0312733-9	R-PLATTE 160 X 5 X 1030 RUBBER PLATE PLAQUE CAOUTCHOUC	2 ST		
22	0312732-1	R-LOCHSTAB 30 X 4 X 1030 RECTANGLE BAR BARRE RECTANGULAIRE	2 ST		
24	0314910-1	LEISTENBESEN 715 X 125 X 95 BROOM SECTION SECTIION BALAI	2 ST		
25	0314911-9	LEISTENBESEN, LINKS 1500 X 80 X 50 BROOM SECTION SECTION BALAI	1 ST		
26	0314912-7	LEISTENBESEN 2430 X 80 X 50 BROOM SECTION SECTION BALAI	1 ST		
27	0314913-5	LEISTENBESEN 2775 X 125 X 95 BROOM SECTION SECTION BALAI	2 ST		
28	0314918-4	ABDECKTUCH 900 X 930 X 0,6 COVER RECOUVREMENT	1 ST		
29	0314919-2	ABDECKTUCH 2330 X 930 X 0,6 COVER RECOUVREMENT	1 ST		
30	0314963-0	R-LOCHSTAB ZUR PLANE CJS SUPER II HOLE BAR BARRE A TROUS	1 ST		
31	0314964-8	R-LOCHSTAB ZUR PLANE CJS SUPER II HOLE BAR BARRE A TROUS	1 ST		
41	0200956-1	ZYL.-SCHRAUBE INNENSKT M8x25 8.8 ZN SLOTTED CHEESE HEAD SCREW M8x25 8.8 ZN VIS A TETE CYLINDRIQUE	18 ST		
42	0205858-4	FEDERRING B8 FST ZN [DIN 127] SPRING WASHER B8 FST STEEL ZN RONDELLE RESSORT B8	18 ST	DIN 127	
43	0202414-9	SENKSCHRAUBE INNEN SKT M6x12 8.8 ZN SOCKET CSK SCREW M6x12 8.8 STEEL ZN VIS A TETE FRAISSE SIX PANS CR	2 ST	DIN 7991	



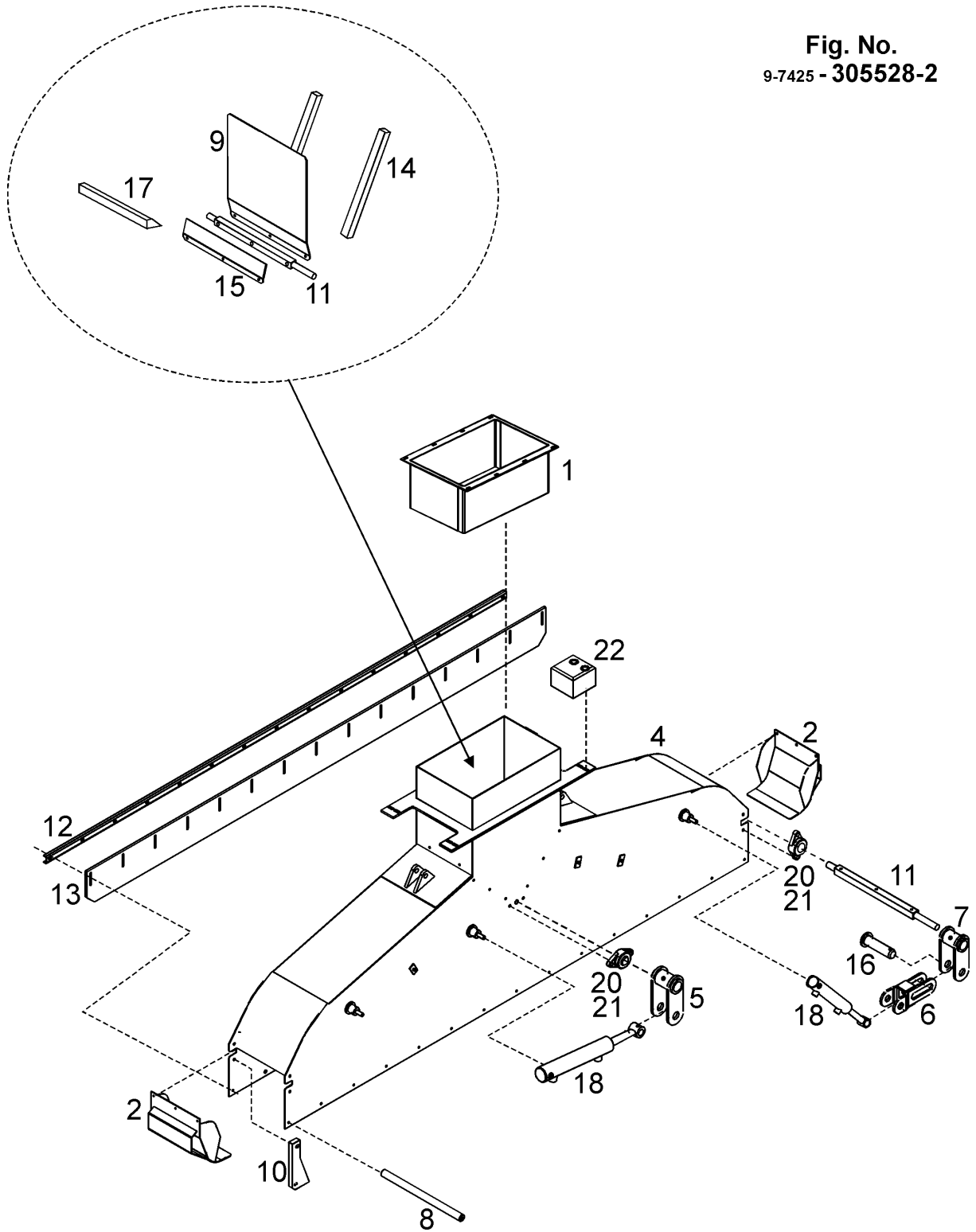
1044938-4

CJS 914 SUPER II / DC Euromot III A
 CJS 914 SUPER II / DC Euromot III A
 CJS 914 SUPER II / DC Euromot III A F



Pos.	Materialnr. Material-No. Num. d'article	Bezeichnung Designation Désignation	Menge Qty. Qté.	Abb./Norm Illu./Stand. Illu./Norme	Seite page
	0305781-7	HAUBE CJS 914 SUPER II HOOD CAPOT	1 ST	305522-5	
45	0204520-1	SECHSKANT-BLECHSCHRAUBE B 6,3x19 ZN SELF TAPPING SCREW B 6,3x19 STEEL ZN VIS A TOLE	4 ST	DIN 7976 EN 21479	
46	0204700-9	SCHEIBE B 6,4x12,5x1,6 ZN [DIN 125] WASHER B 6,4x12,5x1,6 STEEL ZN RONDELLE B6,4x12,5x1,6 ZN	4 ST	DIN 125	
47	0207303-9	BLINDNIET A 4,0x12,1 ALMG3,5 BK ST A1P BLIND RIVET A 4,0x12,1 ALMG3,5 BK ST A1P RIVET	66 ST	DIN 7337	
48	0204393-3	LINSEN-BLECH-SCHRAUBE-KREUZ B 3,9x13 ZN SELF TAPPING SCREW B 3,9x13 STEEL ZN LINSEN-BLECH-SCHRAUBE-KREUZ B 3,9x13 Z F	21 ST	EN 27049	
49	0204653-0	SCHEIBE B 4,3x12x1 ZN [DIN 9021] WASHER B 4,3x12x1 STEEL ZN RONDELLE	33 ST	DIN 9021	
50	0247450-0	RUNDUMKENNLEUCHTE,RIEMENANTR. 24V,AIRP. ROTARY BEACON FEU ROTATIF	1 ST		
50.1	0230107-5	GLÜHLAMPE H 1 - 24 V 70 W LIGHT BULB LAMPE A INCANDESC	1 ST	DIN 72601 T.11	
50.2	0247453-4	PLEXIGLASHAUBE ZUR RUNDUMKENNLEUCHTE ROTARY BEACON FEU ROTATIF	1 ST		
51	0130975-6	ROHRKÖRPER HALTER ZUR RUNDUMKENNLEUCHTE TUBE BODY CORPS DE TUBE	1 ST		

Fig. No.
9-7425 - 305528-2



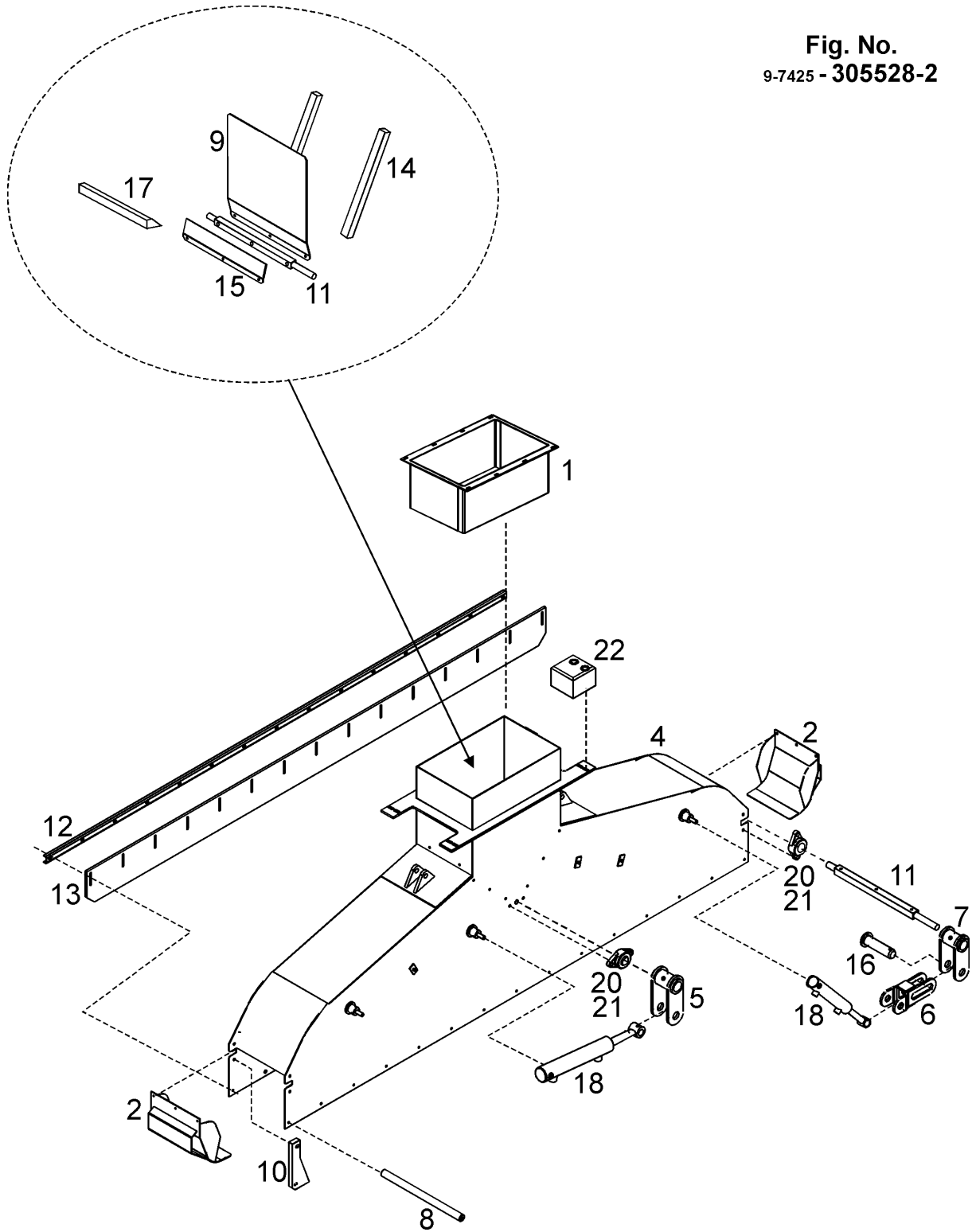
1044938-4

CJS 914 SUPER II / DC Euromot III A
 CJS 914 SUPER II / DC Euromot III A
 CJS 914 SUPER II / DC Euromot III A F



Pos.	Materialnr. Material-No. Num. d'article	Bezeichnung Designation Désignation	Menge Qty. Qté.	Abb./Norm Illu./Stand. Illu./Norme	Seite page
	0305782-5	BLASEINRICHTUNG CJS9.1 BLOWER SYSTEME DE RAMASSAGE	1 ST	305528-2	
1	0311770-2	KANALKÖRPER BLASDÜSE CJS 914 AUF ACTROS DUCT CONDUIT	1 ST		
2	0311786-8	KLAPPENKÖRPER ZUR BLASDÜSE CJS RE-DESIGN FLAP CLAPET	2 ST		
4	0311799-1	DÜSENKÖRPER BLASDÜSE CJS 914 NOZZLE INJECTEUR	1 ST		
5	0311815-5	LASCHE ZUR BLASDÜSE CJS914 AUF ACTROS CONNECTING PLATE ECLISSE	1 ST		
6	0311803-1	LASCHE ZUR BLASDÜSE CJS914 AUF ACTROS CONNECTING PLATE ECLISSE	2 ST		
7	0312943-4	LASCHE ZUR BLASDÜSE CJS914 AUF ACTROS CONNECTING PLATE ECLISSE	2 ST		
8	0314793-1	RUNDSTAB 22 X 331 ROUND BAR BARRE RONDE	2 ST		
9	0311805-6	R-PLATTE 425 X 367 X 4 RECTANGLE PLATE PLAQUE RECTANGULAIRE	1 ST		
10	0311779-3	R-PLATTE 223 X 92 X 20 RECTANGLE PLATE PLAQUE RECTANGULAIRE	4 ST		
11	0311797-5	VIERKANTWELLE 25 X 25 X 510 SHAFT ABRE	3 ST		
12	0314792-3	U-PROFIL 40 X 20 X 3 X 3100 U-SECTION BARRE EN U	2 ST		
13	0311783-5	R-STAB 200 X 12 X 3100 Rear Suction Box Rubber Flap CJS BARRE RECTANGULAIRE	2 ST		
14	0311801-5	R-STAB 20 X 10 X 332 RECTANGLE BAR BARRE RECTANGULAIRE	4 ST		
15	0311802-3	WINKEL 367 X 4 X 74 ANGLE PLATE EQUERRE	1 ST		
16	0311812-2	BOLZEN 25 h9 / 16 X 64,5 ROUND BAR BARRE RONDE	5 ST		
17	0314933-3	R-STAB 30 X 10 X 360 RECTANGLE BAR BARRE RECTANGULAIRE	2 ST		
18	0235246-6	ZYLINDER,DOPPELT WIRK.32/20,NL255,HUB100 HYDRAULIC CYLINDER CYLINDRE HYDRAULIQUE	3 ST		
18.1	0235304-3	DICHTSATZ FÜR HYDR.-ZYLINDER 32/20 SEALING SET JEU DE JOINTS	1 ST		

Fig. No.
9-7425 - 305528-2

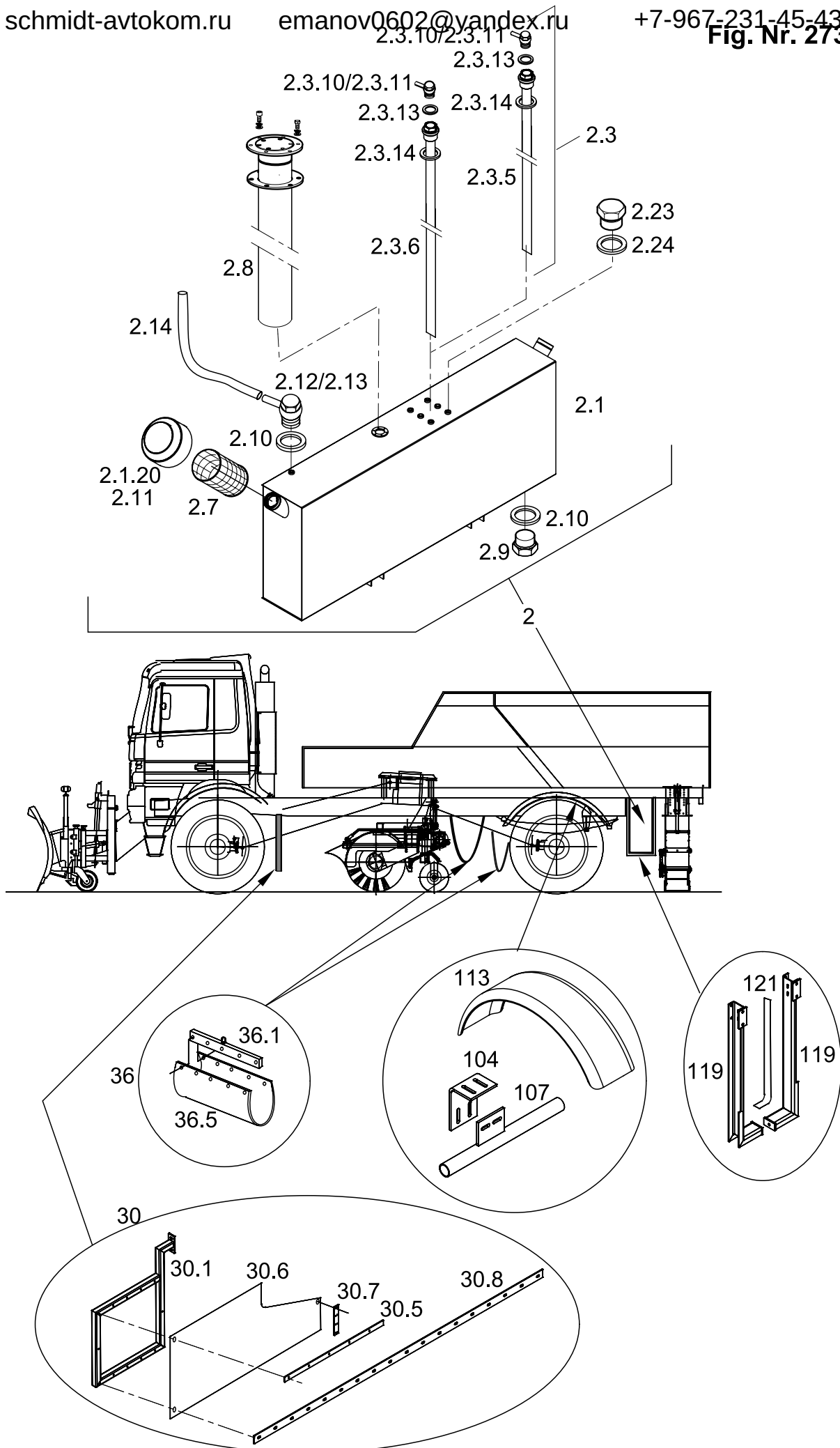


1044938-4

CJS 914 SUPER II / DC Euromot III A
 CJS 914 SUPER II / DC Euromot III A
 CJS 914 SUPER II / DC Euromot III A F



Pos.	Materialnr. Material-No. Num. d'article	Bezeichnung Designation Désignation	Menge Qty. Qté.	Abb./Norm Illu./Stand. Illu./Norme	Seite page
	0305782-5	BLASEINRICHTUNG CJS9.1 BLOWER SYSTEME DE RAMASSAGE	1 ST	305528-2	
20	1069619-7	Flanschlager FYTB 20 TR Flange bearing FYTB 20 TR Flanschlager FYTB 20 TR F	6 ST		
21	0227699-6	ABSCHLUSSDECKEL Y-FLANSCHLAGEREINH. KPL. COVER Y-BEARING HOUSING COUVERCLE	3 ST		
22	0300578-2	VULKOLLAN F. SCHARANSCHLAG 80x80x60-GELB PLATE PLAQUE	8 ST		

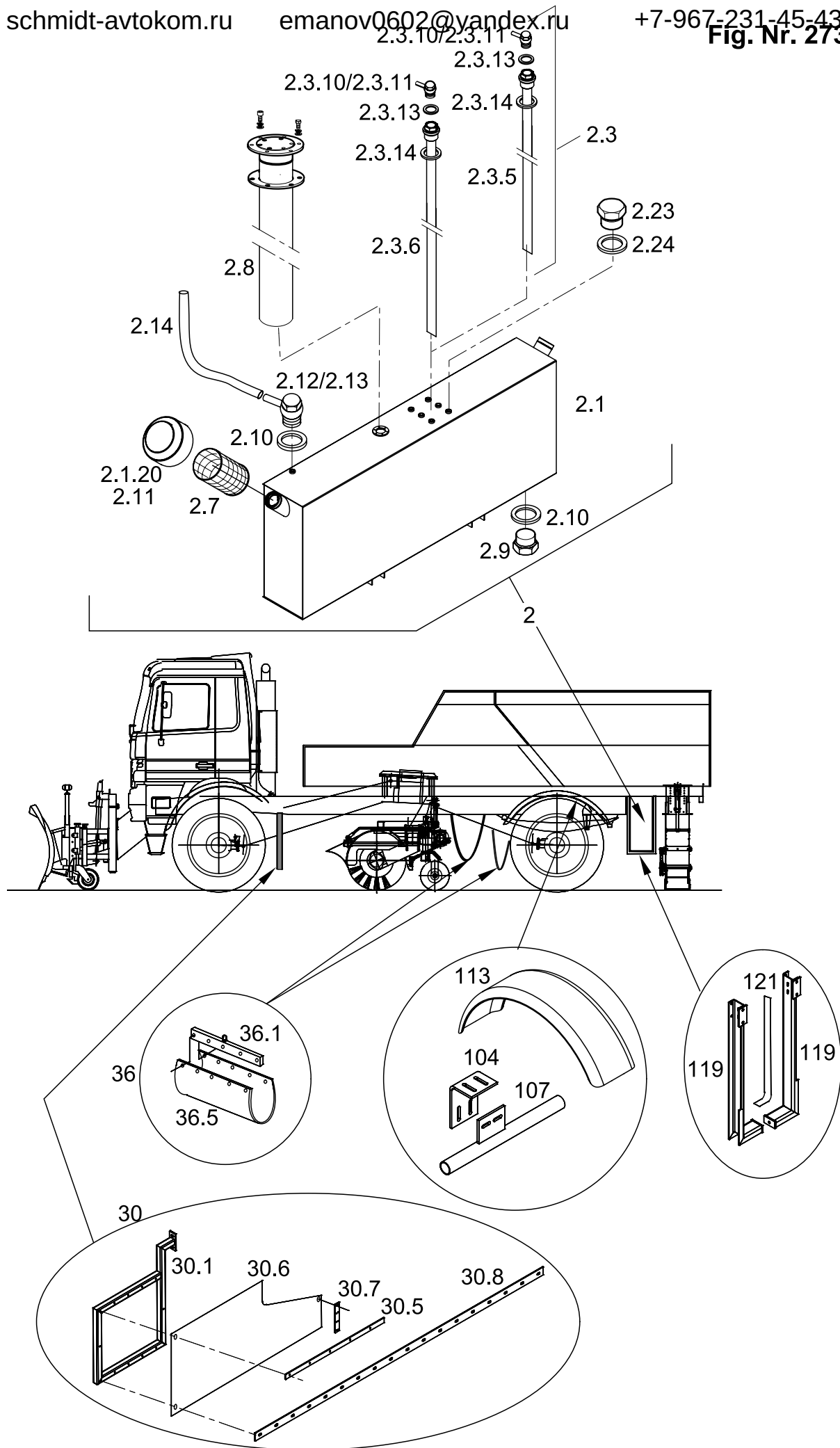


1044938-4

CJS 914 SUPER II / DC Euromot III A
 CJS 914 SUPER II / DC Euromot III A
 CJS 914 SUPER II / DC Euromot III A F



Pos.	Materialnr. Material-No. Num. d'article	Bezeichnung Designation Désignation	Menge Qty. Qté.	Abb./Norm Illu./Stand. Illu./Norme	Seite page
	0305783-3	ANPASSTEILE CJS 914-SUPER II/MB-ACTROS ACCESSORIES ACCESSORIES	1 ST	2736	
2	0311862-7	KRAFTSTOFFTANK CJS 914 FUEL TANK RESERVOIR A COMBUSTIBLE	1 ST		
2.1	0311838-7	BEHÄLTER KRAFTSTOFFTANK 600 L, CJS 914 TANK RESERVOIR	1 ST		
2.1.20	0264753-5	TANKVERSCHLUSS FILLER CAP TANKVERSCHLUSS F	1 ST		
2.3	1059051-3	Rohrsatz, Kraftstofftank Rohrsatz, Kraftstofftank E Rohrsatz, Kraftstofftank F	1 ST		
2.3.5	1060619-6	Rohrkörper zum Kraftstofftank CJS914 Tube for fuel tank CJS914 TUBE	3 ST		
2.3.6	1060620-3	Rohrkörper z. Kraftstoff. (M16x1,5) CJS Tube for fuel tank (M16x1,5) CJS TUBE	1 ST		
2.3.10	0220755-3	HOHLSCHRAUBE 12 X M16 X 1,5 - 3 - A3C HOLLOW SCREW VIS	4 ST	DIN 7643 T.1	
2.3.11	0230475-6	SCHLAUCHNIPPEL M.RINGANSCHL. DN10X16 -ZN BANJO FITTING PIECE ANNAULAIRE	4 ST		
2.3.13	0206932-6	DICHTRING A 16x20x1,5 CU SEALING WASHER A 16x20x1,5 CU BAGUE D'ETANCHEITE	8 ST	DIN 7603	
2.3.14	0206951-6	DICHTRING A 22x28x1,5 CU SEALING WASHER A 22x28x1,5 CU BAGUE D'ETANCHEITE	4 ST	DIN 7603	
2.7	1061225-0	Siebfilter Kunststoff (Tankstutzen # 80) Screen filter plastic (tank adapter #80) Siebfilter Kunststoff (Tankstutzen # 8 F	1 ST		
2.8	0239040-9	TAUCHROHRGEBER,EINBAUTIEFE 831,LOCHKR.80 SPARE TRANSMITTER #TAUCHROHRGEBER,EINBAUTIEFE 831,LOCHKR.8	1 ST		
2.9	0204195-2	VERSCHL.SCHRAUBE M.MAGNET M22 X 1,5-blan HEXAGON SOCKET PIPE PLUG BOULON A SIX PANS CREUX ET EMB	2 ST	DIN 908	
2.10	0206950-8	DICHTRING A 22x27x1,5 CU SEALING WASHER A 22x27x1,5 CU BAGUE D'ETANCHEITE	6 ST	DIN 7603	
2.11	0264753-5	TANKVERSCHLUSS FILLER CAP TANKVERSCHLUSS F	1 ST		
2.12	0220759-5	HOHLSCHRAUBE "12 X R 3/8" - 3 - A3C" HOLLOW SCREW VIS	1 ST	DIN 7643	
2.13	0230478-0	SCHLAUCHNIPPEL M.RINGANSCHL. DN10X17 -ZN BANJO FITTING PIECE ANNAULAIRE	1 ST		
2.14	0241684-0	TECALAN-ROHR 12 (NW 9) x 1,5 - SCHWARZ TECALAN TUBE TUBE TECALAN	2 M	DIN 74324	



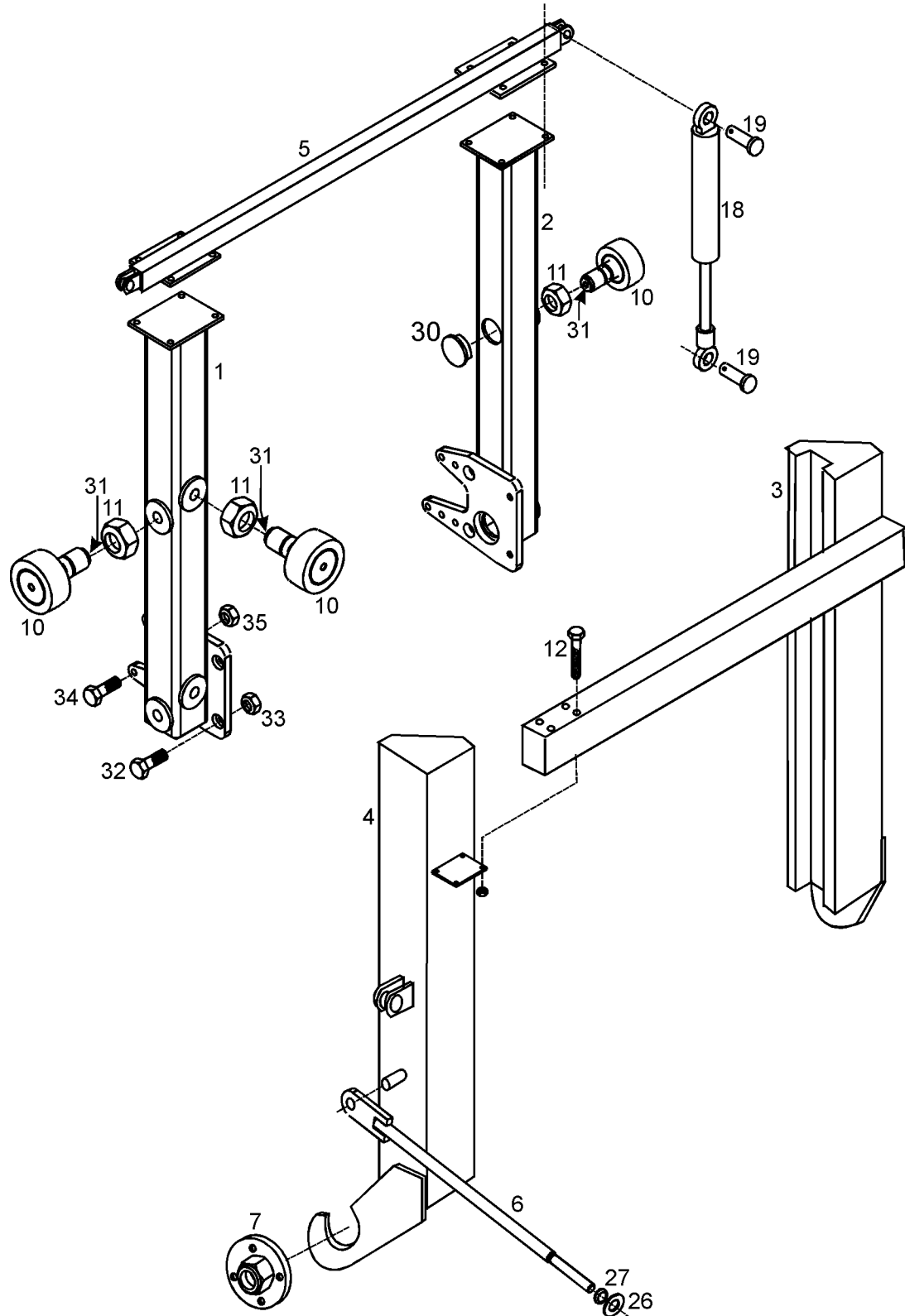
1044938-4

CJS 914 SUPER II / DC Euromot III A
 CJS 914 SUPER II / DC Euromot III A
 CJS 914 SUPER II / DC Euromot III A F



Pos.	Materialnr. Material-No. Num. d'article	Bezeichnung Designation Désignation	Menge Qty. Qté.	Abb./Norm Illu./Stand. Illu./Norme	Seite page
	0305783-3	ANPASSTEILE CJS 914-SUPER II/MB-ACTROS ACCESSORIES ACCESSORIES	1 ST	2736	
2.23	0204202-6	VERSCHL.SCHRAUBE/INNENSKT. R 3/8" -ST-ZN HEXAGON SOCKET PIPE PLUG BOULON A SIX PANS CREUX ET EMB	2 ST	DIN 908	
2.24	0206936-7	DICHTRING A 17x21x1,5 CU SEALING WASHER A 17x21x1,5 CU BAGUE D'ETANCHEITE	4 ST	DIN 7603	
3	0312686-9	PARALLELHUBEINR. CJS 914-Super II PARALLELOGRAMME PARALLELOGRAMME	1 ST	305534-0	24
30	1067830-4	Schneestaubschutz CJS Actros Schneestaubschutz CJS Actros E Schneestaubschutz CJS Actros F	1 ST		
30.1	0312755-2	ROHRKÖRPER HALTER SCHMUTZSCHÜRZE VORN TUBE TUBE	2 ST		
30.5	0312754-5	R-LOCHSTAB KLEML. SCHMUTZSCHÜRZE VORN HOLE BAR BARRE A TROUS	2 ST		
30.6	0193246-6	R-PLATTE 1308 X 900 X 5 (ZUM ACTROS) RECTANGLE PLATE PLAQUE RECTANGULAIRE	2 ST		
30.7	0193248-2	R-LOCHSTAB 550 X 60 X 5 HOLE BAR BARRE A TROUS	1 ST		
30.8	0314858-2	R-LOCHSTAB ZUM SCHNEELEITBLECH CJS HOLE BAR BARRE A TROUS	1 ST		
36	0314811-1	SCHLAUCHHALTER ZUM CJS SUPER II HOSE RETRAINER SUPPORT FLEXIBLE	1 ST		
36.1	0314810-3	STABKÖRPER SCHLAUCHHALTER CJS BAR BARRE	4 ST		
36.5	0314807-9	R-PLATTE 440 X 330 X 6 RECTANGLE PLATE PLAQUE RECTANGULAIRE	2 ST		
104	0311876-7	WINKEL KOTFLÜGELHALTER CJS 914 ANGLE PLATE EQUERRE	4 ST		
107	0311877-5	ROHRKÖRPER KOTFLÜGELHALTER CJS 914 TUBE TUBE	4 ST		
113	0322588-5	R-Platte Kotflügel hinten zum ACTROS RECTANGLE PLATE PLAQUE RECTANGULAIRE	2 ST		
119	1058943-7	U-Körper, Tankhalter Kraftstofftank U-body U-corps	4 ST		
121	0239716-4	ZELLGUMMI, KLEB.100 X 6 X 10000 - SCHW. RUBBER SECTION CTC ALVEOL.PROFIL	4,5 M		

Fig. No.
9-7363 - 305534-0



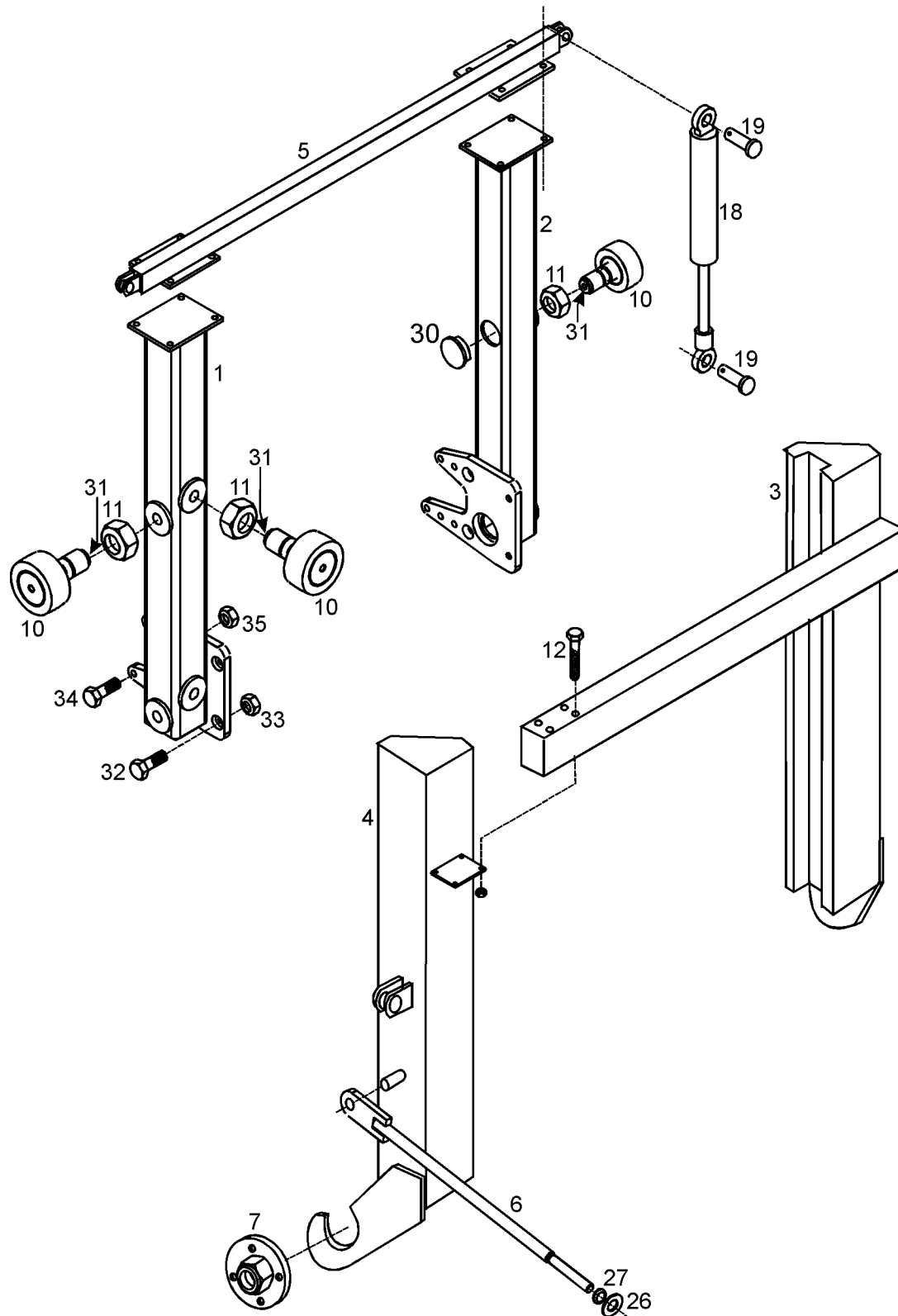
1044938-4

CJS 914 SUPER II / DC Euromot III A
 CJS 914 SUPER II / DC Euromot III A
 CJS 914 SUPER II / DC Euromot III A F



Pos.	Materialnr. Material-No. Num. d'article	Bezeichnung Designation Désignation	Menge Qty. Qté.	Abb./Norm Illu./Stand. Illu./Norme	Seite page
	0312686-9	PARALLELHUBEINR. CJS 914-Super II PARALLELOGRAMME PARALLELOGRAMME	1 ST	305534-0	
1	0312667-9	ROHRKÖRPER FÜHRUNGSSÄULE LINKS TUBE TUBE	1 ST		
2	0312668-7	ROHRKÖRPER FÜHRUNGSSÄULE RECHTS TUBE TUBE	1 ST		
3	0312664-6	WINKEL FÜHRUNSSCHIENE RE. PARALLELHUB ANGLE PLATE EQUERRE	1 ST		
4	0312655-4	STANGENKÖRP. FÜHRUNGSSCH. LI.PARALLELLH. BAR BARRE	1 ST		
5	0312674-5	ROHRKÖRPER QUERJOCH OBEN TUBE TUBE	1 ST		
6	0312650-5	GEWINDEBOLZENKÖRPER M20 X 820 THREADED PIN BOULON FILETE	2 ST		
7	0312653-9	FLANSCHKÖRPER FLANGE BRIDE	2 ST		
10	0260760-4	KURVENROLLE KRV 80 PP SK - SW 14 CAM ROLLER GALET DE CAME	6 ST		
11	0204860-1	SECHSKANTMUTTER (NYLOC) M30x1,5 8 ZN HEXAGON NUT (NYLOC) M30x1,5 8 ZN ECROU HEXAGONAL	6 ST	DIN 985	
12	0207991-1	SKT.-SCHRAUBE M16x260 8.8 ZN HEXAGON BOLT M16x260 8.8 ZN BOULON A TETE HEXAGONAL	4 ST		
18	0235209-4	HYDR.-ZYLINDER 50/28,NL 630,HUB400 HYDRAULIC CYLINDER CYLINDRE HYDRAULIQUE	2 ST		
18.1	0235330-8	DICHTSATZ FÜR HYDR.-ZYLINDER 50/28 SEALING SET JEU DE JOINTS	1 ST		
19	0151653-3	BOLZEN 32 X 78 SPL.-LOCHABST. 66 BOLT BOULON	4 ST		
26	0219364-7	KUGELSCHEIBE C 21 SPHERICAL WASHER RONDELLE A PORTEE SPHERIQUE	4 ST	DIN 6319	
27	0219374-6	KEGELPFANNE G 23,2 CONICAL SEAT RONDELLE A ROTULE CONCAVE	4 ST	DIN 6319	
30	0219233-4	STOPFEN C 71,0 X 78,0 X 18 X 21,5 - NF STOPPER BOUCHON	6 ST		
31	0207281-7	KEGEL-EINSCHLAG-SCHMIERNIPPEL A 8 LUBRICATION NIPPLE GRAISSEUR CONIQUE A ENFONCER	4 ST	DIN 71412 T.1	
32	0214663-7	SKT.-PASSSCHRAUBE M16 k6x55 10.9 ZN HEXAGON BOLT M16 k6x55-10.9-ZN BOULON A TETE HEXAGONAL	4 ST	DIN 609	

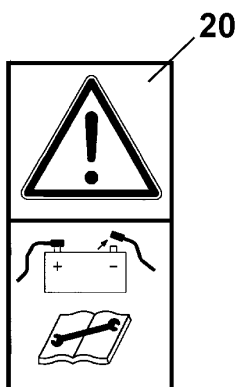
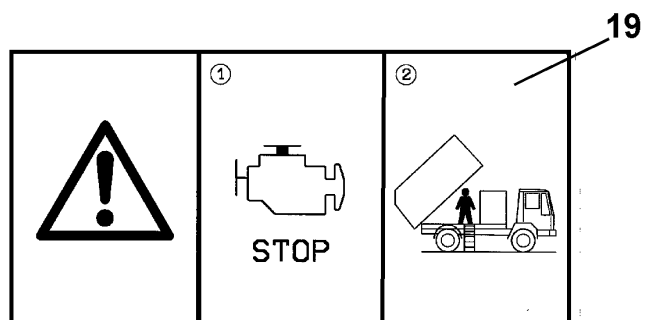
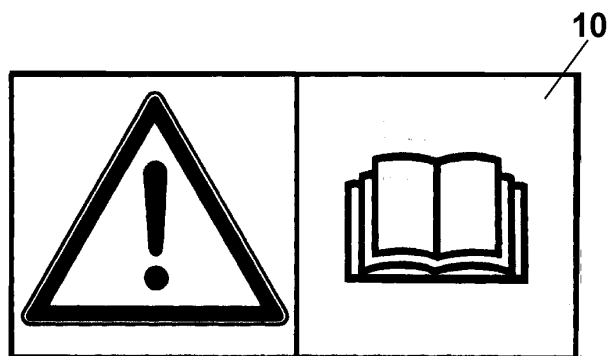
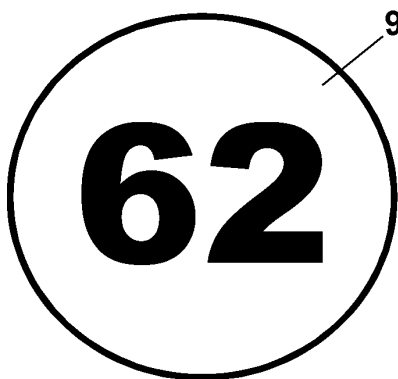
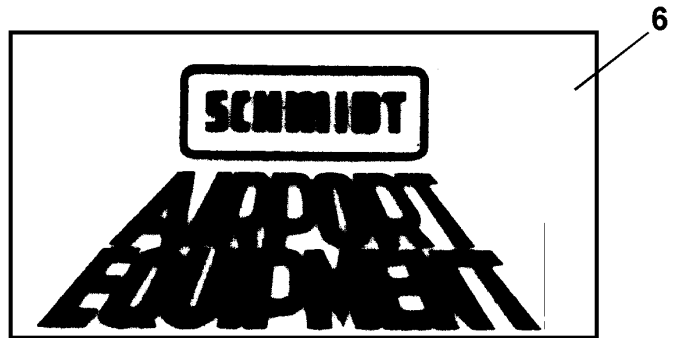
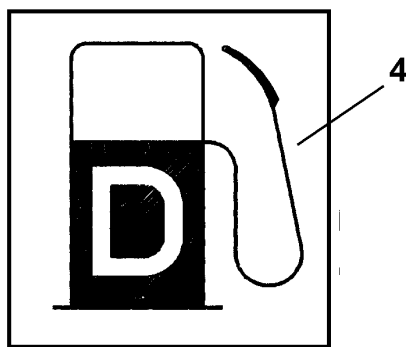
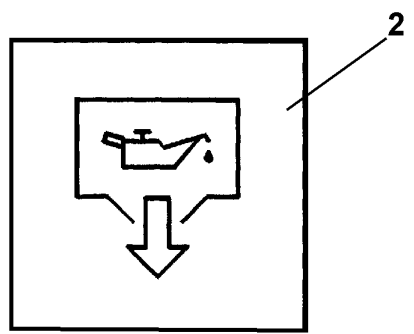
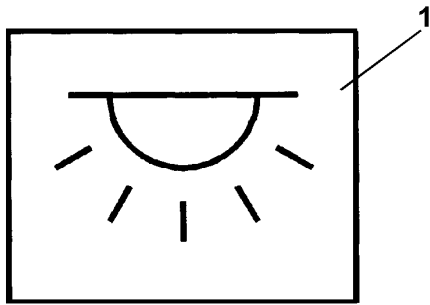
Fig. No.
9-7363 - 305534-0





Pos.	Materialnr. Material-No. Num. d'article	Bezeichnung Designation Désignation	Menge Qty. Qté.	Abb./Norm Illu./Stand. Illu./Norme	Seite page
	0312686-9	PARALLELHUBEINR. CJS 914-Super II PARALLELOGRAMME PARALLELOGRAMME	1 ST	305534-0	
33	0205474-0	SECHSKANTMUTTER V M16 10 ZN [DIN 980] HEXAGON NUT V M16 10 ZN STEEL ECROU HEXAGONAL	4 ST	DIN 980	
34	0222844-3	SKT.-SCHRAUBE M16x1,5x55 10.9 SW[DIN960] HEXAGON SCREW M16x1,5x55 10.9 BOULON A TETE HEXAGONAL	10 ST	EN 28765	
35	0205475-7	SECHSKANTMUTTER V M16x1,5 10 ZN HEXAGON NUT V M16x1,5 10 ZN STEEL ECROU HEXAGONAL	10 ST	DIN 980	

Fig. No.
9-7467 - 305535-7

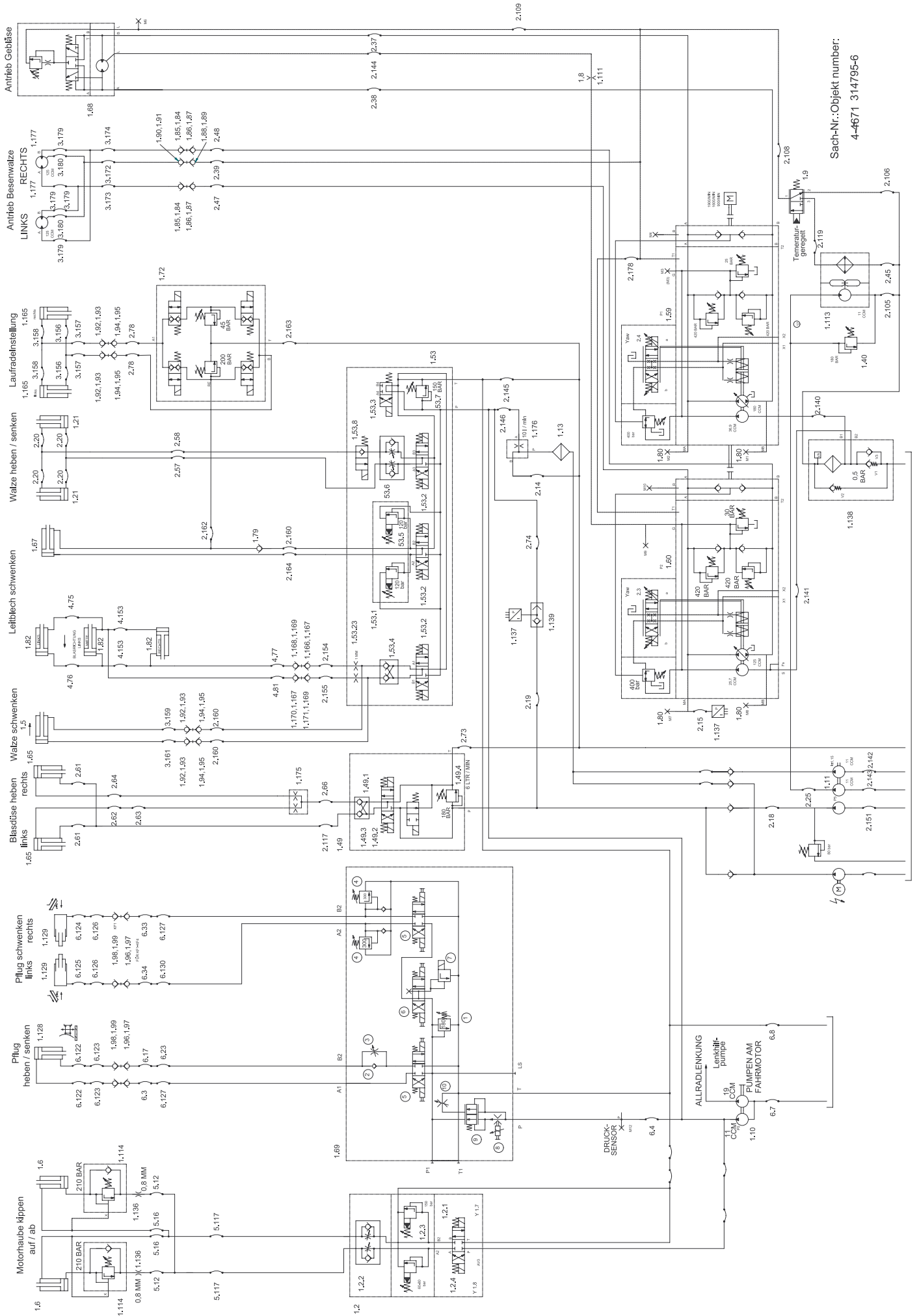


1044938-4

CJS 914 SUPER II / DC Euromot III A
 CJS 914 SUPER II / DC Euromot III A
 CJS 914 SUPER II / DC Euromot III A F



Pos.	Materialnr. Material-No. Num. d'article	Bezeichnung Designation Désignation	Menge Qty. Qté.	Abb./Norm Illu./Stand. Illu./Norme	Seite page
	0305840-1	BESCHILDERUNG CJS 914 SUPER II SET OF PLATES JEU DE PLAQUES	1 ST	305535-7	
1	0191524-8	HINWEISSCHILD MOTORRAUM BELEUCHTUNG MARKING PLATE PLAQUE INDICATRICE	1 ST		
4	0191526-3	HINWEISSCHILD "DIESEL" MARKING PLATE PLAQUE INDICATRICE	1 ST		
6	0178399-2	FIRMENSCHILD,RAL 5010 SCHMIDT-AIRPORT NAMEPLATE PLAQUE DE FIRME	2 ST		
9	0133451-5	HINWEISSCHILD 62 km/h PLATE PLAQUE	1 ST		
10	0273517-3	WARZEICHEN:BETRIEBSANL.,SICHERHEITSHINW WARNING PLATE PANNEAU AVERTISS.	1 ST		
12	0244044-4	WARNSCHILD,ROT-WEISS 282mmx9m-L/R-WEISEND WARNING FOIL VOILE AVERTISSEUR	2,2 M	DIN 30710	
19	0198166-1	WARNSCHILD betreten der Motorpritsche WARNING PLATE PANNEAU AVERTISS.	1 ST		
20	0306833-5	WARNSCHILD PLATE PLAQUE	2 ST		
21	0131614-0	HINWEISSCHILD ATF-A OIL MARKING PLATE ATF-A OIL PLAQUE ATF-A OIL	3 ST		
26	0133491-1	SCHILD BEFESTIGUNGSSCHR. FAHRZEUGPLATTE PLATE PLAQUE	1 ST		
28	0321381-6	Verbotssch."Zugang verboten" #100 PLATE PLAQUE	3 ST		
40	0311266-1	WARNSCHILD,ROT-WEISS 282mmx1m -LI.WEISEND WARNSCHILD,ROT-WEISS 282mmx1m -LI.WEISE E WARNSCHILD,ROT-WEISS 282mmx1m -LI.WEISE F	1,1 M		
41	0311267-9	WARNSCHILD,ROT-WEISS 282mmx1m -RE.WEISEND WARNSCHILD,ROT-WEISS 282mmx1m -RE.WEISE E WARNSCHILD,ROT-WEISS 282mmx1m -RE.WEISE F	1,1 M		



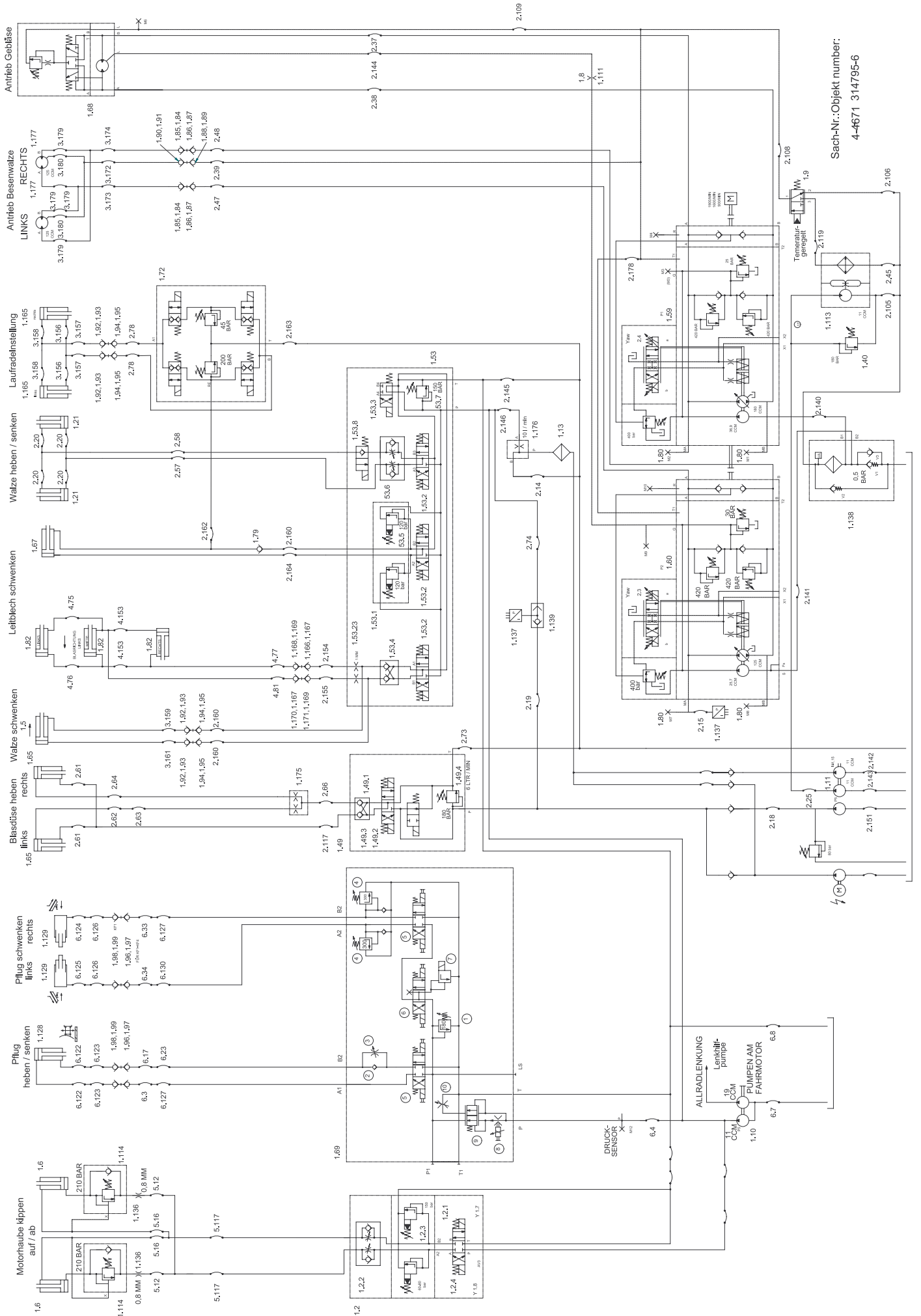
Sach-Nr.: Objekt number:
4-4671 314795-6

1044938-4

CJS 914 SUPER II / DC Euromot III A
 CJS 914 SUPER II / DC Euromot III A
 CJS 914 SUPER II / DC Euromot III A F



Pos.	Materialnr. Material-No. Num. d'article	Bezeichnung Designation Désignation	Menge Qty. Qté.	Abb./Norm Illu./Stand. Illu./Norme	Seite page
	1068727-8	Hydraulikanlage CJS 914 Actros HYDRAULIK HOSE FLEXIBLE HYDRAULIQUE	1 ST	2742	
1	1068725-0	Basisliste Blöcke / Zylinder etc. CJS Basisliste Blöcke / Zylinder etc. CJS E Basisliste Blöcke / Zylinder etc. CJS F	1 ST		
1.2	1037811-0	Hydraulikblock Haube kippen CJS / AMP HYDRAULIC BLOCK BLOC HYDRAULIQUE	1 ST	2739	9
1.5	0146628-3	ZYLINDER,DOPP.WIRK.P 65/40,NL745,HUB 370 HYDRAULIC CYLINDER ZYLINDER,DOPP.WIRK.P 65/40,NL745,HUB 3 F	1 ST		
1.5.1	0147581-3	ZYLINDERROHRKÖRPER CYLINDER LINER ZYLINDERROHRKÖRPER F	1 ST		
1.5.21	0216049-7	GELENKLAGER K 20x46 SS 20 HINGE BEARING K 20x46 SS 20 PALIER A ROTULE	2 ST	EN ISO 12240	
1.5.23	0235341-5	DICHTSATZ HYDR.-ZYLINDER FÜR P 65 / 40 SEALING SET JEU DE JOINTS	1 ST		
1.5.24	0237181-3	SCHNAPPTÜLLE 15,0 - 19,0 - GELB - 1 DESIGNATION REPERAGE	1 ST		
1.5.25	0237182-1	SCHNAPPTÜLLE 15,0 - 19,0 - GELB - 2 DESIGNATION REPERAGE	1 ST		
1.5.26	0237183-9	SCHNAPPTÜLLE 15,0 - 19,0 - GELB - 3 MARKING MARQUAGE	1 ST		
1.5.27	0237184-7	SCHNAPPTÜLLE 15,0 - 19,0 - GELB - 4 DESIGNATION REPERAGE	1 ST		
1.6	0314917-6	HYDR.-ZYLINDER 35/20, NL 615, HUB 350 HYDRAULIC CYLINDER CYLINDRE HYDRAULIQUE	2 ST		
1.9	0263551-4	ÖL-TEMPERATURREGLER OIL-THERMOSTAT THERMOSTAT D#HUILE	1 ST		
1.10	0242589-0	ZAHNRAD-TANDEMPUMPE HY/ZFFS11/19+11 R213 GEAR PUMP POMPE A ENGRENAGES	1 ST		
1.10.1	0230630-6	DICHTUNGSSATZ FÜR ZAHNRADMOTOR SEALING SET JEU DE JOINTS	1 ST		
1.11	0268387-8	ZAHNRADTANDEMPUMPE HY/ZFFS11/11+11BR213 GEAR PUMP POMPE A ENGRENAGES	1 ST		
1.11.1	0230630-6	DICHTUNGSSATZ FÜR ZAHNRADMOTOR SEALING SET JEU DE JOINTS	1 ST		
1.13	0269400-8	DRUCKFILTER PRESSURE FLTER FILTRE PRESSE	1 ST		
1.13.1	0269401-6	FILTEREINSATZ FILTER INSERT CART.FILTRANTE	1 ST		



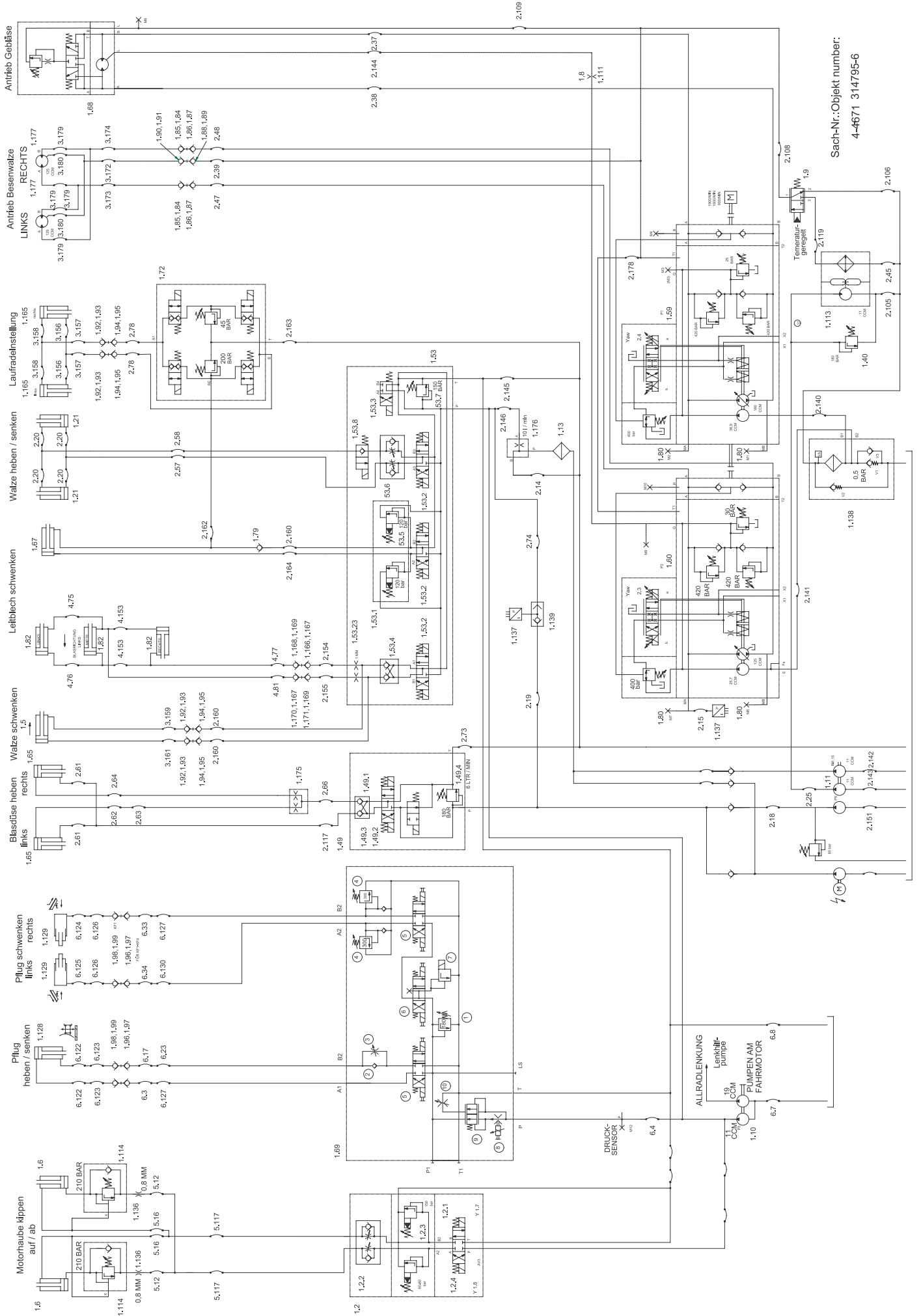
Sach-Nr.:Objekt number:
4-4671 314795-6

1044938-4

CJS 914 SUPER II / DC Euromot III A
 CJS 914 SUPER II / DC Euromot III A
 CJS 914 SUPER II / DC Euromot III A F



Pos.	Materialnr. Material-No. Num. d'article	Bezeichnung Designation Désignation	Menge Qty. Qté.	Abb./Norm Illu./Stand. Illu./Norme	Seite page
	1068727-8	Hydraulikanlage CJS 914 Actros HYDRAULIK HOSE FLEXIBLE HYDRAULIQUE	1 ST	2742	
1.21	0235209-4	HYDR.-ZYLINDER 50/28,NL 630,HUB400 HYDRAULIC CYLINDER CYLINDRE HYDRAULIQUE	2 ST		
1.21.1	0235330-8	DICHTSATZ FÜR HYDR.-ZYLINDER 50/28 SEALING SET JEU DE JOINTS	1 ST		
1.40	0233186-6	DRUCKBEGRENZUNGSVENTIL MV 63 C - 180 BAR RELIEF VALVE LIMITEUR DE PRESS	1 ST		
1.49	1037818-3	Hydr.-Block CJS914 Super II Blasd.he AMP HYDRAULIC BLOCK BLOC HYDRAULIQUE	1 ST	2740	10
1.53	0314900-2	HYDR.-BL.CJS914SUPERII WALZE HE/SE/SCHWE HYDRAULIC BLOCK BLOC HYDRAULIQUE	1 ST		
1.53.1	0134190-8	FLANSCHPLATTE NG 6 (TYP 4 HSR 06-10/01C) BLOCK BLOC	1 ST		
1.53.2	0240474-7	WEGE-VENTIL,4 WE 6 J 6X / EG 24 N K 4 MULTI-WAY VALVE ROBINET PLUS.VOIES	3 ST		
1.53.2.1	0249942-4	MAGNETSPULE WEGESCHIEBERV. 26 V GZ 45-4 MAGNETIC COIL 26 V GZ 45-4 BOBINE ELECT-AIMAN 26 V GZ 45-4	1 ST		
1.53.2.2	1040259-3	Kunststoffmutter+Kappe GZ45-02M.N. BG Plastic Nut + Cap GZ45-02M.N. BG m#re de mati#re plastique+bouchon	1 ST		
1.53.2.3	0215507-5	RUNDDICHTRING 21,82x3,53 B 90 SHORE SEALING RING 21,82x3,53 B 90 SHORE BAGUE D'ETANCHEITE	1 ST	DIN 3770	
1.53.2.4	0215181-9	RUNDDICHTRING 9,25x1,78 B,90 SHORE,(1St) SEALING RING 9,25x1,78 B 90 SHORE BAGUE D'ETANCHEITE	4 ST	DIN 3770	
1.53.3	0240466-3	WEGE-VENTIL,4 WE 6 GA 6X / EG 24 N K 4 MULTI-WAY VALVE ROBINET PLUS.VOIES	1 ST		
1.53.3.1	0249942-4	MAGNETSPULE WEGESCHIEBERV. 26 V GZ 45-4 MAGNETIC COIL 26 V GZ 45-4 BOBINE ELECT-AIMAN 26 V GZ 45-4	1 ST		
1.53.3.2	1040259-3	Kunststoffmutter+Kappe GZ45-02M.N. BG Plastic Nut + Cap GZ45-02M.N. BG m#re de mati#re plastique+bouchon	1 ST		
1.53.3.3	0215507-5	RUNDDICHTRING 21,82x3,53 B 90 SHORE SEALING RING 21,82x3,53 B 90 SHORE BAGUE D'ETANCHEITE	1 ST	DIN 3770	
1.53.3.4	0215181-9	RUNDDICHTRING 9,25x1,78 B,90 SHORE,(1St) SEALING RING 9,25x1,78 B 90 SHORE BAGUE D'ETANCHEITE	4 ST	DIN 3770	
1.53.4	0228150-9	ENTSPERRB. RÜCKSCHLAGVENTIL Z2S 6-1-6X CHECK VALVE SOUPAPE RETENUE	1 ST		
1.53.5	0284900-8	DBV Z2DB 6 VC 2-4X/315 V RELIEF VALVE LIMITEUR DE PRESS	1 ST		



Sach-Nr.: Objekt number:
4-4671 314795-6

1044938-4

CJS 914 SUPER II / DC Euromot III A
 CJS 914 SUPER II / DC Euromot III A
 CJS 914 SUPER II / DC Euromot III A F



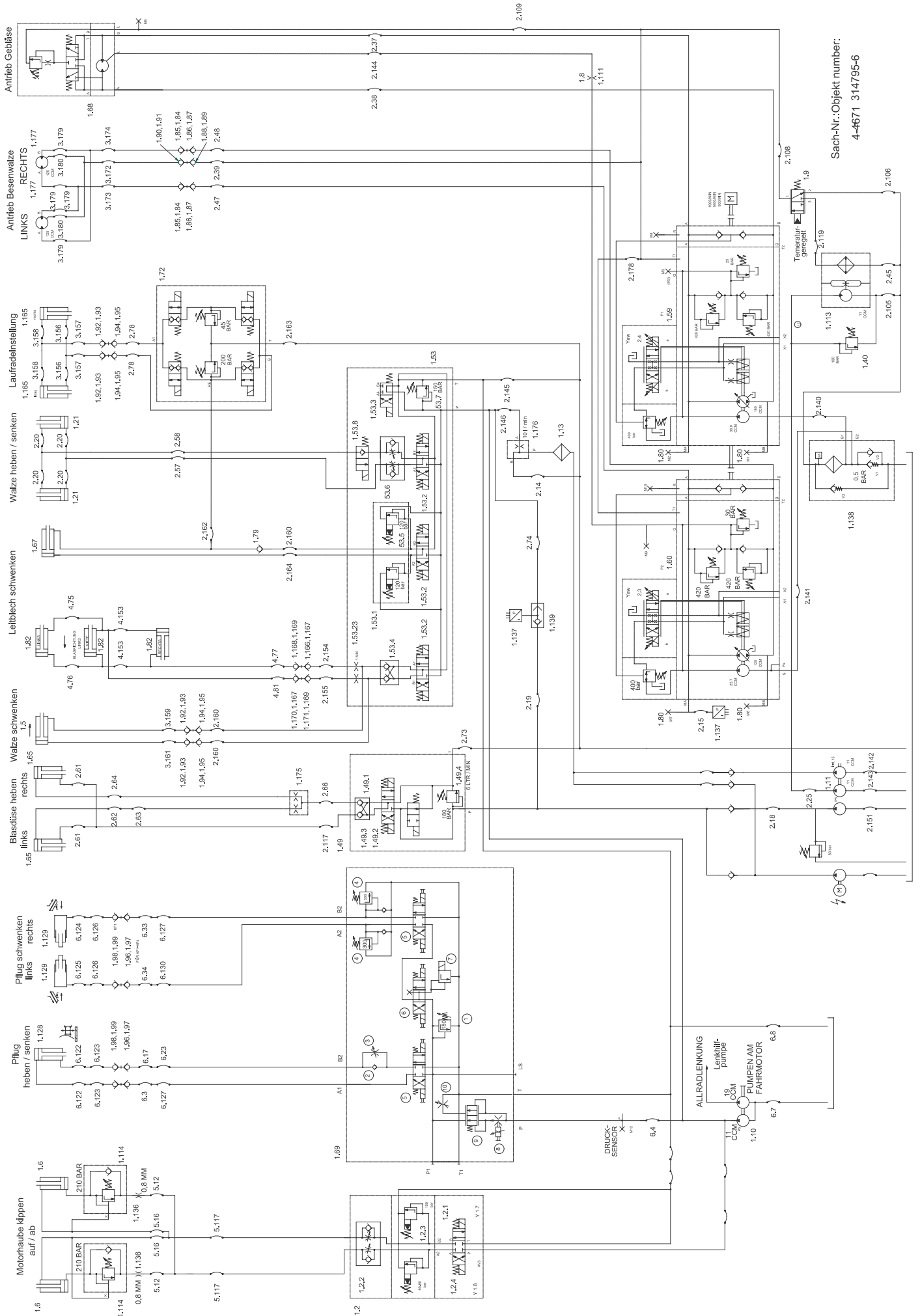
Pos.	Materialnr. Material-No. Num. d'article	Bezeichnung Designation Désignation	Menge Qty. Qté.	Abb./Norm Illu./Stand. Illu./Norme	Seite page
	1068727-8	Hydraulikanlage CJS 914 Actros HYDRAULIK HOSE FLEXIBLE HYDRAULIQUE	1 ST	2742	
1.53.6	0228154-1	ZWILLINGS-DROSSELRÜCKSCHLAGV. CHECK VALVE SOUPAPE RETENUE	1 ST		
1.53.7	0233129-6	DBV ZDB 6 VP 2-4X/315 V RELIEF VALVE LIMITEUR DE PRESS	1 ST		
1.53.8	0239770-1	ANSCHLUSSBLOCK BLOCK BLOC	1 ST		
1.53.9	0228173-1	ENTSPERRBARES RÜCKSCHLAGVENTIL 24 V CHECK VALVE SOUPAPE RETENUE	1 ST		
1.53	1037540-8	Hydr.-Bl.CJS914 S.II Wal He/Se/Schwe AMP HYDRAULIC BLOCK BLOC HYDRAULIQUE	1 ST	2738	7
1.59	0270843-6	AXIAL-KOLBEN-PUMPE A4VG 180 AXIAL-PISTON PUMP POMPE A PISTON AXIAL	1 ST		
1.59.1	0270884-0	DICHTSATZ FÜR AXIALKOLBENPUMPE SEALING SET JEU DE JOINTS	1 ST		
1.60	0270844-4	AXIAL-KOLBEN-PUMPE A4VG 125 AXIAL-PISTON PUMP POMPE A PISTON AXIAL	1 ST		
1.60.1	0270883-2	DICHTSATZ FÜR AXIALKOLBENPUMPE SEALING SET JEU DE JOINTS	1 ST		
1.65	0235231-8	ZYLINDER,DOPPELT WIRKEND P 63/40/240/451 HYDRAULIC CYLINDER CYLINDRE HYDRAULIQUE	2 ST		
1.65.1	0235232-6	DICHTSATZ HYDR.-ZYLINDER FÜR P 63 / 40 SEALING SET JEU DE JOINTS	1 ST		
1.65.2	0235310-0	KOLBENST. HYDR.-ZYL. P63/40,NL=451,H=240 HYDRAULIC CYLINDER CYLINDRE HYDRAULIQUE	1 ST		
1.67	0235251-6	HYDRAULIKZYLINDER 50 / 28 X HUB 2 mm HYDRAULIC CYLINDER CYLINDRE HYDRAULIQUE	1 ST		
1.67.1	0235303-5	DICHTUNGSSATZ Z. HYDR.-ZYL. SEALING SET JEU DE JOINTS	1 ST		
1.68	0236502-1	AXIALKOLBENMOTOR A2 FM 90/61-WPBB 027 ENGINE MOTEUR	1 ST		
1.68.1	0236524-5	DICHTSATZ FÜR AXIALKOLBENMOTOR SEALING SET JEU DE JOINTS	1 ST		
1.69	1037399-0	LS Steuerbl. AMP m. Entl+Erw E-Schieb LS PROP.-CONTROL BLOCK AMP LS Steuerbl. AMP m. Entl+Erw E-Schie F	1 ST	2445	39
1.72	0273859-9	SITZVENTIL DRUCKBEGRENZUNGSBLOCK VALVE SOUPAPE	1 ST		

1044938-4

CJS 914 SUPER II / DC Euromot III A
 CJS 914 SUPER II / DC Euromot III A
 CJS 914 SUPER II / DC Euromot III A F



Pos.	Materialnr. Material-No. Num. d'article	Bezeichnung Designation Désignation	Menge Qty. Qté.	Abb./Norm Illu./Stand. Illu./Norme	Seite page
	1068727-8	Hydraulikanlage CJS 914 Actros HYDRAULIK HOSE FLEXIBLE HYDRAULIQUE	1 ST	2742	
1.72	1037405-2	SITZVENTIL DRUCKBEGRENZUNGSBLOCK AMP SEAT VALVE RELIEF VALVE SITZVENTIL DRUCKBEGRENZUNGSBLOCK AMP F	1 ST		
1.72.1	1037401-6	MAGNETSPULE 24VDC- AMP MAGNETIC COIL MAGNETSPULE 24VDC- AMP F	1 ST		
1.79	0227302-7	VENTIL-STUTZEN X RHD L 10 X 1 BAR-OMD-ZN CHECK VALVE SOUPAPE RETENUE	1 ST		
1.80	0227991-7	MESSANSCHL.SCHR.KUPPL. VKA3 L8-A3C TEST COUPLING PRISE DIAGNOSTIC RACCORD	4 ST		
1.82	0235246-6	ZYLINDER,DOPPELT WIRK.32/20,NL255,HUB100 HYDRAULIC CYLINDER CYLINDRE HYDRAULIQUE	3 ST		
1.82.1	0235304-3	DICHTSATZ FÜR HYDR.-ZYLINDER 32/20 SEALING SET JEU DE JOINTS	1 ST		
1.84	0231486-2	STECKER SCHRAUBKUPPL. E1-NW25 X RA30-ZN PLUG FICHE MALE	2 ST		
1.85	0231534-9	STAUBSTECKER KUPPLST. NW25/32xRD 70x3-SW DUST CAP CACHE-POUSSIÈRE	2 ST		
1.86	0231406-0	MUFFE SCH.KUPPLUNGE 1-NW 25xRA 30-ST-ZN CLUTCH SLEEVE MANCHON COUPLEUR	2 ST		
1.86	0231446-6	MUFFE SCH.KUPPLUNGE 2-NW 25xRA 30-ST-ZN CLUTCH SLEEVE MANCHON COUPLEUR	2 ST		
1.87	0231547-1	STAUBKAPPE KUPPLM. NW25/32xRD 70x3-SCHW. DUST CAP CAPUCH ANTI-POUSS	2 ST		
1.88	0231394-8	MUFFE SCH.KUPPLUNG 1-NW 16xRA 18-ST-ZN CLUTCH SLEEVE MANCHON COUPLEUR	1 ST		
1.88	0231434-2	MUFFE SCH.KUPPLUNG 2-NW 16xRA 18-ST-ZN CLUTCH SLEEVE MANCHON COUPLEUR	1 ST		
1.88.1	0231539-8	STAUBSTECKER KUPPLST. NW16/20xRD 48x3-SW DUST CAP CACHE-POUSSIÈRE	1 ST		
1.89	0231546-3	STAUBKAPPE KUPPLM. NW16/20xRD 48x3-SCHW. DUST CAP CAPUCH ANTI-POUSS	1 ST		
1.90	0231474-8	STECKER SCHRAUBKUPPL. D1-NW16 X RA18-ZN PLUG FICHE MALE	1 ST		
1.90.1	0231546-3	STAUBKAPPE KUPPLM. NW16/20xRD 48x3-SCHW. DUST CAP CAPUCH ANTI-POUSS	1 ST		
1.91	0231539-8	STAUBSTECKER KUPPLST. NW16/20xRD 48x3-SW DUST CAP CACHE-POUSSIÈRE	1 ST		



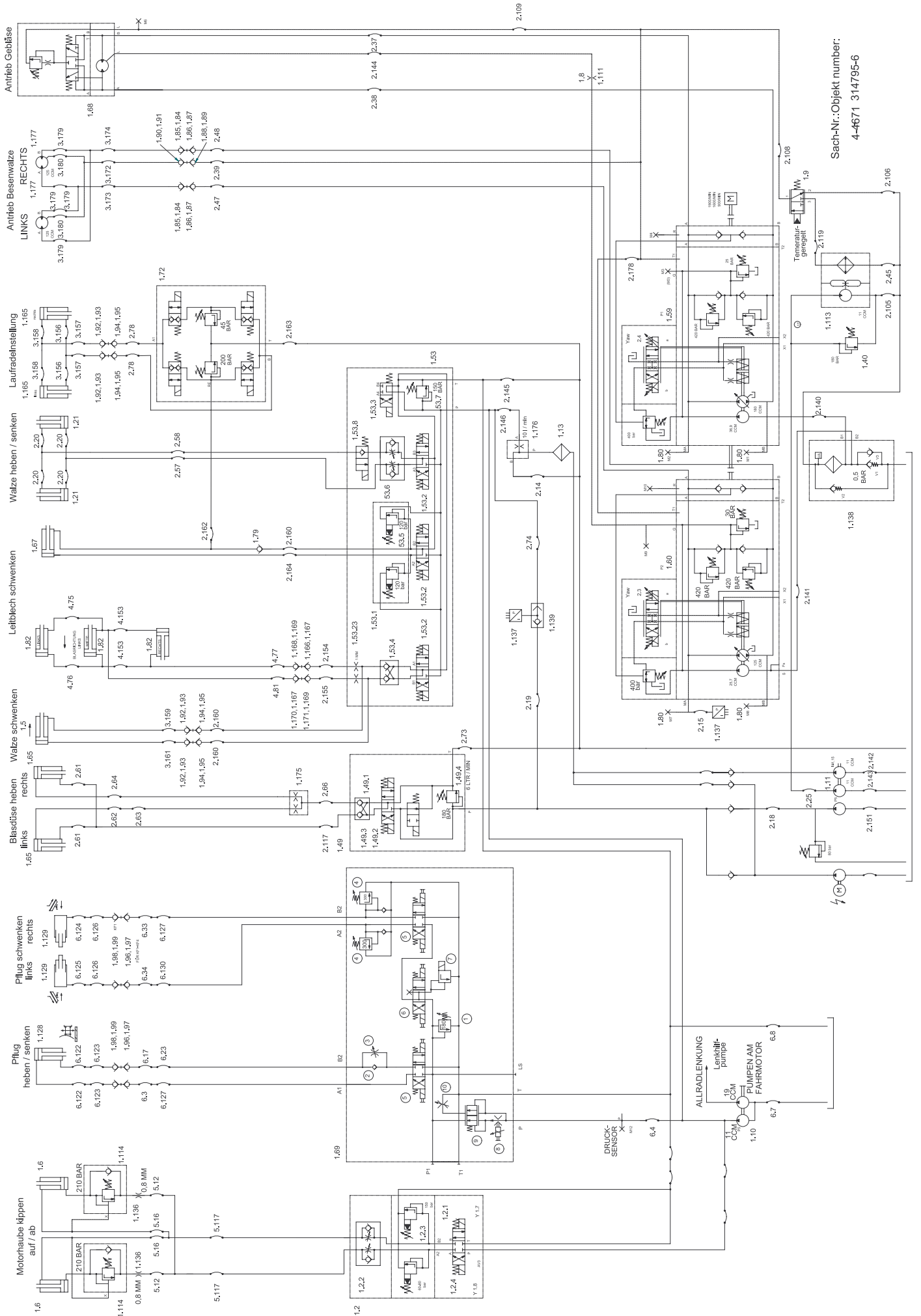
Sach-Nr.: Objekt number:
4-4671 314795-6

1044938-4

CJS 914 SUPER II / DC Euromot III A
 CJS 914 SUPER II / DC Euromot III A
 CJS 914 SUPER II / DC Euromot III A F



Pos.	Materialnr. Material-No. Num. d'article	Bezeichnung Designation Désignation	Menge Qty. Qté.	Abb./Norm Illu./Stand. Illu./Norme	Seite page
	1068727-8	Hydraulikanlage CJS 914 Actros HYDRAULIK HOSE FLEXIBLE HYDRAULIQUE	1 ST	2742	
1.92	0231471-4	STECKER SCHRAUBKUPPL. D1-NW 8 X RA10-ZN PLUG FICHE MALE	4 ST		
1.93	0231548-9	STAUBSTECKER KUPPLST. NW 6/8 xRD 28x2-SW DUST CAP CACHE-POUSSIÈRE	4 ST		
1.94	0231431-8	MUFFE SCH.KUPPLUNG 2-NW 8xRA 10-ST-ZN CLUTCH SLEEVE MANCHON COUPLEUR	4 ST		
1.95	0231544-8	STAUBKAPPE KUPPLM. NW 6/8 xRD 28x2-SCHW. DUST CAP CAPUCH ANTI-POUSS	4 ST		
1.96	0231372-4	MUFFE R.-KUPPLUNG L-NW 10xRA 12-ST-ZN PLUG MANCHON	4 ST		
1.97	0231386-4	STAUBKAPPE ROHRLTG.-KUPPLM. NW6-10-SCHW. DUST GUARD PROTECTION POUSS	4 ST		
1.98	0231215-5	STECKER STECKKUPPL. L-NW 10 X RA 12 -ZN PLUG FICHE CONNECTEUR	4 ST		
1.99	0219053-6	STAUBKAPPE F. KUPPLUNGSSTECKER BGR 3-ROT DUST CAP (PLUG) CAPUCHON PARE-POUSSIÈRE, ROUGE	4 ST		
1.111	0222658-7	STUTZEN X G L12X1,8-ST-A3C JOINT RACCORD	1 ST		
1.113	0240745-0	ÖLKÜHLER OIL RADIATOR REFRIGERANT D#HUIL	1 ST		
1.113.1	1017530-2	ZAHNRADMOTOR 11CM# GEAR ENGINE 11 CM# #ZAHNRADMOTOR 11CM#	1 ST		
1.114	0234300-2	LASTHALTEVENTIL IN ZYLINDER-ANBAUPLATTE FLOW DIVIDER VALVE DIVIS FLUX	2 ST		
1.128	0136471-0	ZYLINDER,DOPPELT WIRK.63/40,NL562,HUB640 HYDRAULIC CYLINDER CYLINDRE HYDRAULIQUE	1 ST		
1.128.1	0159082-7	DICHTSATZ HYDR.-ZYLINDER PARALLELHUBANL. HYDRAULIC CYLINDER CYLINDRE HYDRAULIQUE	1 ST		
1.129	0133941-5	ZYLINDER, EINF.WIRK. NL= 490, HUB 500 TELESCOPIC CYLINDER VERNIN TELESCOP.	2 ST		
1.129.3	0134840-8	KOLBENSTANGE 50 X 421 SHAFT ARBRE	1 ST		
1.129.20	0235342-3	DICHTUNGSSATZ F. ZYLINDER - 0133941-5 SEALING SET JEU DE JOINTS	1 ST		
1.136	0222662-9	STUTZEN X G L12X0,8-ST-A3C JOINT RACCORD	2 ST		



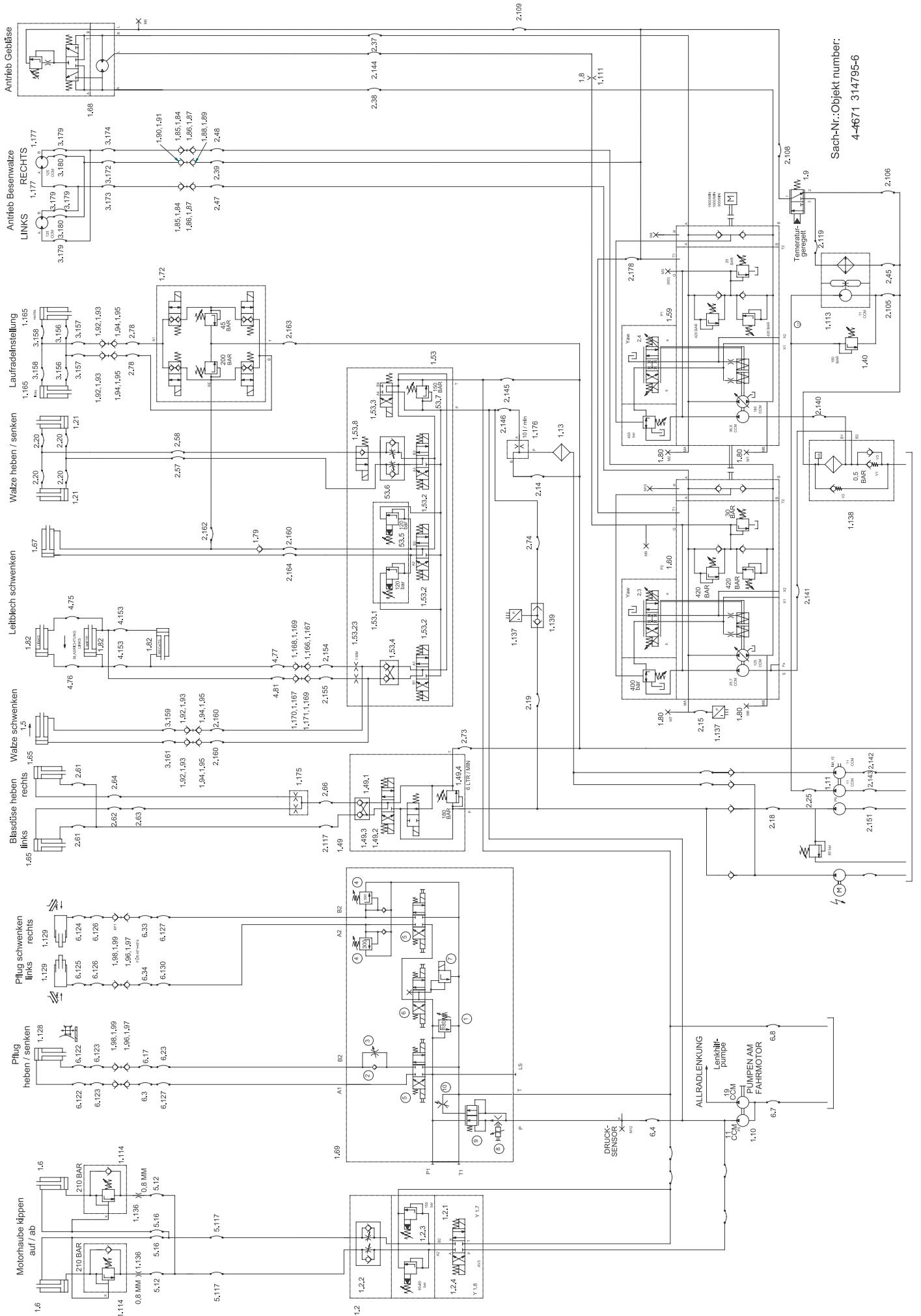
Sach-Nr.: Objekt number:
4-4671 314795-6

1044938-4

CJS 914 SUPER II / DC Euromot III A
 CJS 914 SUPER II / DC Euromot III A
 CJS 914 SUPER II / DC Euromot III A F



Pos.	Materialnr. Material-No. Num. d'article	Bezeichnung Designation Désignation	Menge Qty. Qté.	Abb./Norm Illu./Stand. Illu./Norme	Seite page
	1068727-8	Hydraulikanlage CJS 914 Actros HYDRAULIK HOSE FLEXIBLE HYDRAULIQUE	1 ST	2742	
1.137	0270853-5	DRUCKSENSOR 0-400 BAR, 3-LEITER, 0-20 mA SENSOR PALPEUR	2 ST		
1.138	0242527-0	SAUG- RÜCKLAUFFIL.MULTIFU.-FILTER MOBIL SUCTION FILTER UNIT - COMPLETE FILTRE ASPIRAT	1 ST		
1.138.1	0242528-8	FILTEREINSATZ MIT DICHTRING FILTER INSERT CART. FILTRANTE	1 ST		
1.139	0247501-0	WECHSELVENTIL (ERMETO-PARKER) WV 10 - PL TWO-WAY VALVE VALVE A DEUX VOIES	1 ST		
1.165	0235259-9	HYDR.-ZYLINDER,90/40,NULLG. 493,HUB 240 HYDRAULIC CYLINDER CYLINDRE HYDRAULIQUE	2 ST		
1.165.1	0235260-7	Dichtsatz z. Zyl. 90/40, NL493, Hub 240 SEALING SET JEU DE JOINTS	1 ST		
1.166	0231231-2	MUFFE STECKKUPPLUNG NW 8xRA 10 - SCHOTT PLUG FICHE MALE	1 ST		
1.167	0219351-4	STAUBSTECKER F.KUPPLUNGSMUFFE BGR. 2-ROT STOPPER BOUCHON	2 ST		
1.168	0310549-1	KUPPLUNGSTECKER - SCHOTT PLUG KUPPLUNGSTECKER - SCHOTT F	1 ST		
1.168.1	0231211-4	STECKER FÜR STECKKUPPLUNG NW 8 x R 3/8" PLUG FICHE MALE	1 ST		
1.168.2	0315987-8	DOPPELNIPPEL R 3/8"- M 16 X 1,5 "###DOPPELNIPPEL R 3/8"- M 16 X 1,5" #DOPPELNIPPEL R 3/8\$- M16 X 1,5	1 ST		
1.169	0219052-8	STAUBKAPPE F. KUPPLUNGSSTECKER BGR 2-ROT CAP CHAPEAU	2 ST		
1.170	0231213-0	MUFFE STECKKUPPLUNG NW 8xR 3/8" (ARGUS) PLUG FICHE MALE	1 ST		
1.171	0231211-4	STECKER FÜR STECKKUPPLUNG NW 8 x R 3/8" PLUG FICHE MALE	1 ST		
1.175	0230301-4	STROMTEILER MTD A 08-050 M FLOW DIVIDER VALVE DIVIS FLUX	1 ST		
1.176	0248915-1	KONSTANTSTROMTEILER MTKA 210-M 08 FLOW DIVIDER VALVE DIVIS FLUX	1 ST		
1.177	0286961-8	HYDRAULIKMOTOR A2FE125/61W-NAL100 CFB BRUSH DRIVE MOTOR MOTEUR HYDRAULIQUE	2 ST		
1.177.1	0287262-0	DICHTUNGSSATZ CFB BRUSH DRIVE MOTOR SEAL KIT JEU DE JOINT	1 ST		



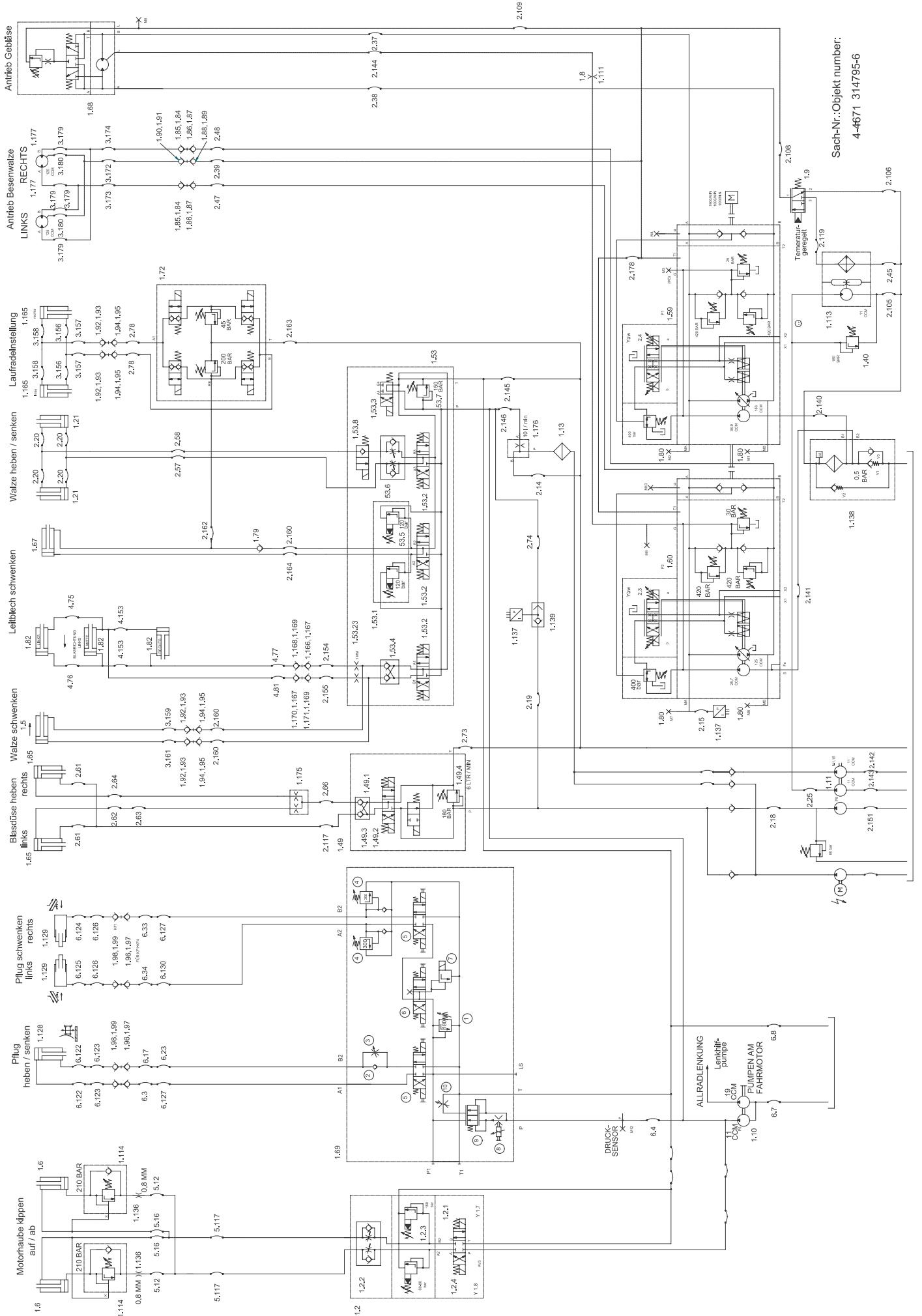
Sach-Nr.:Objekt number:
4-4671 314795-6

1044938-4

CJS 914 SUPER II / DC Euromot III A
 CJS 914 SUPER II / DC Euromot III A
 CJS 914 SUPER II / DC Euromot III A F



Pos.	Materialnr. Material-No. Num. d'article	Bezeichnung Designation Désignation	Menge Qty. Qté.	Abb./Norm Illu./Stand. Illu./Norme	Seite page
	1068727-8	Hydraulikanlage CJS 914 Actros HYDRAULIK HOSE FLEXIBLE HYDRAULIQUE	1 ST	2742	
1.181	0270270-2	PROP.-DRUCKBEGRENZUNGSVENTIL 24 V RELIEF VALVE LIMITEUR DE PRESS	1 ST		
1.181.1	0249921-8	MAGNETSPULE 24 V DRUCKBEGRENZUNGSVENTIL MAGNETIC COIL BOBINE ELECT-AIMAN	1 ST		
1.181.2	0314308-8	KABEL ENTLASTUNGSVENTIL MIT STECKER CABLE CABLE	1 ST		
1.181.3	0131866-6	DICHTUNGSSATZ PROP.-DRUCKBEGR.-VENTIL SEALING SET JEU DE JOINTS	1 ST		
2	1068726-9	Schlauchsatz Basisliste Aufbau CJS HYDRAULIK HOSE FLEXIBLE HYDRAULIQUE	1 ST		
2.14	0166036-4	Hy.-Schlauch 2SC-DN10x300 DKOL/DKOL90 Hy.-hose 2SC-DN10x300 DKOL/DKOL90 FLEXIBLE HYDRAULIQUE	1 ST		
2.15	0140433-4	Hy.-Schlauch 2SC-DN6x500 DKOL/DKOL,8L Hy.-hose 2SC-DN6x500 DKOL/DKOL FLEXIBLE HYDRAULIQUE	1 ST		
2.18	0311601-9	Hy.-Schlauch 2SC-DN12x2800 DKOL/DKOL90 Hy.-hose 2SC-DN12x2800 DKOL/DKOL90 FLEXIBLE HYDRAULIQUE	1 ST		
2.19	0314871-5	Hy.-Schlauch 2SC-DN8x2550 DKOL/DKOL90 Hy.-hose 2SC-DN8x2550 DKOL/DKOL90 FLEXIBLE HYDRAULIQUE	1 ST		
2.20	0166091-9	Hy.-Schlauch 2SC-DN10x400 DKOL/DKOL90 Hy.-hose 2SC-DN10x400 DKOL/DKOL90 FLEXIBLE HYDRAULIQUE	4 ST		
2.25	0196396-6	Hy.-Schlauch 2SC-DN12x2400 DKOL/DKOL Hy.-hose 2SC-DN12x2400 DKOL/DKOL BLOC HYDRAULIQUE	1 ST		
2.37	0314832-7	Hy.-Schlauch 6SP-DN32x2100 DKOS/SFSRD90 Hy.-hose 6SP-DN32x2100 DKOS/SFSRD90 FLEXIBLE HYDRAULIQUE	1 ST		
2.38	0314833-5	Hy.-Schlauch 6SP-DN32x2600 DKOS/SFSRD90 Hy.-hose 6SP-DN32x2600 DKOS/SFSRD90 FLEXIBLE HYDRAULIQUE	1 ST		
2.39	0191606-3	Hy.-Schlauch 2SC-DN16x950 DKOL/DKOL90 Hy.-hose 2SC-DN16x950 DKOL/DKOL90 FLEXIBLE HYDRAULIQUE	1 ST		
2.45	0314885-5	Hy.-Schlauch R4-DN40x4100 DKOL/DKOL90 Hy.-hose R4-DN40x4100 DKOL/DKOL90 FLEXIBLE HYDRAULIQUE	1 ST		
2.47	0314835-0	Hy.-Schl.4SH-DN25x800 DKOD90/SFS 1 1/4" Hy.-hose 4SH-DN25x800 DKOD90/SFL FLEXIBLE HYDRAULIQUE	1 ST		
2.48	0314836-8	Hy.-Schl.4SH-DN25x1150 DKOD/SFS90 1 1/4" Hy.-hose 4SH-DN25x1150 DKOD/SFS-RD90 FLEXIBLE HYDRAULIQUE	1 ST		
2.57	0314878-0	Hy.-Schlauch 2SC-DN10x5700 DKOL/DKOL90 Hy.-hose 2SC-DN10x5700 DKOL/DKOL90 FLEXIBLE HYDRAULIQUE	1 ST		



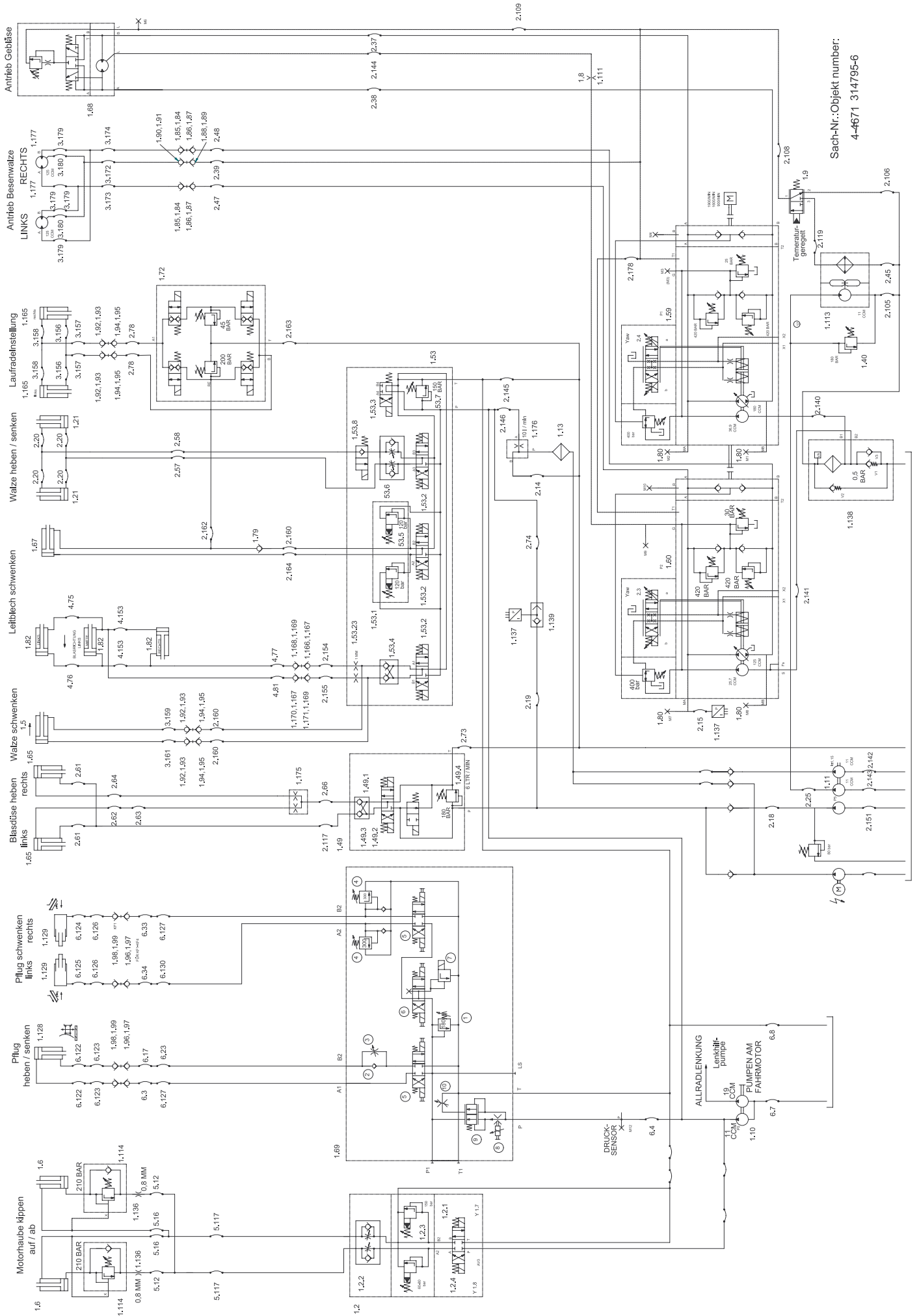
Sach-Nr.:Objekt number:
4-4671 314795-6

1044938-4

CJS 914 SUPER II / DC Euromot III A
 CJS 914 SUPER II / DC Euromot III A
 CJS 914 SUPER II / DC Euromot III A F



Pos.	Materialnr. Material-No. Num. d'article	Bezeichnung Designation Désignation	Menge Qty. Qté.	Abb./Norm Illu./Stand. Illu./Norme	Seite page
	1068727-8	Hydraulikanlage CJS 914 Actros HYDRAULIK HOSE FLEXIBLE HYDRAULIQUE	1 ST	2742	
2.58	0314879-8	Hy.-Schlauch 2SC-DN10x5650 DKOL/DKOL90 Hy.-hose 2SC-DN10x5650 DKOL/DKOL90 FLEXIBLE HYDRAULIQUE	1 ST		
2.61	0314868-1	Hy.-Schlauch 2SC-DN8x750 DKOL/DKOL45° Hy.-hose 2SC-DN8x750 DKOL/DKOL45 FLEXIBLE HYDRAULIQUE	2 ST		
2.62	0141805-2	Hy.-Schlauch 2SC-DN8x650 DKOL/DKOL Hy.-hose 2SC-DN8x650 DKOL/DKOL FLEXIBLE HYDRAULIQUE	1 ST		
2.63	0314872-3	Hy.-Schlauch 2SC-DN8x400 DKOL/DKOL90 Hy.-hose 2SC-DN8x400 DKOL/DKOL FLEXIBLE HYDRAULIQUE	1 ST		
2.64	0314873-1	Hy.-Schlauch 2SC-DN8x650 DKOL/DKOL90 Hy.-hose 2SC-DN8x650 DKOL/DKOL FLEXIBLE HYDRAULIQUE	1 ST		
2.66	0141819-3	Hy.-Schlauch 2SC-DN8x1350 DKOL/DKOL Hy.-hose 2SC-DN8x1350 DKOL/DKOL FLEXIBLE HYDRAULIQUE	1 ST		
2.73	0189346-0	Hy.-Schlauch 2SC-DN16x800 DKOL/DKOL90 Hy.-hose 2SC-DN16x800 DKOL/DKOL90 FLEXIBLE HYDRAULIQUE	1 ST		
2.74	0314877-2	Hy.-Schlauch 2SC-DN8x550 DKOL/DKOL90 Hy.-hose 2SC-DN8x550 DKOL/DKOL FLEXIBLE HYDRAULIQUE	1 ST		
2.78	0314839-2	Hy.-Schlauch 2SC-DN8x1000 DKOL/DKOL90 Hy.-hose 2SC-DN8x1000 DKOL/DKOL90 FLEXIBLE HYDRAULIQUE	2 ST		
2.105	0314888-9	Hy.-Schlauch 2SC-DN16x4300 DKOL/DKOL Hy.-hose 2SC-DN16x4300 DKOL/DKOL FLEXIBLE HYDRAULIQUE	1 ST		
2.106	0314889-7	Hy.-Schlauch R4-DN32x1100 DKOL/DKOL90 Hy.-hose R4-DN32x1100 DKOL/DKOL90 FLEXIBLE HYDRAULIQUE	1 ST		
2.108	0314886-3	Hy.-Schlauch R4-DN32x650 DKOL/DKOL45 Hy.-hose R4-DN32x650 DKOL/DKOL45 FLEXIBLE HYDRAULIQUE	1 ST		
2.109	0314881-4	Hy.-Schlauch 2SC-DN16x2100 DKOL/DKOL90 Hy.-hose 2SC-DN16x2100 DKOL/DKOL90 FLEXIBLE HYDRAULIQUE	1 ST		
2.117	0141823-5	Hy.-Schlauch 2SC-DN8x1600 DKOL/DKOL Hy.-hose 2SC-DN8x1600 DKOL/DKOL FLEXIBLE HYDRAULIQUE	1 ST		
2.119	0314887-1	Hy.-Schlauch R4-DN32x3100 DKOL/DKOL45 Hy.-hose R4-DN32x3100 DKOL/DKOL45 FLEXIBLE HYDRAULIQUE	1 ST		
2.140	0314882-2	Hy.-Schlauch R4-DN40x1300 DKOL90/SFL Hy.-hose R4-DN40x1300 DKOL90/SFL FLEXIBLE HYDRAULIQUE	1 ST		
2.141	0314890-5	Hy.-Schlauch R4-DN32x1600 SFL/DKOL45 Hy.-hose R4-DN32x1600 SFL/DKOL45 FLEXIBLE HYDRAULIQUE	1 ST		
2.142	0314883-0	Hy.-Schlauch 1SC-DN25x1800 DKOL-90DKOL Hy.-hose 1SC-DN25x1800 DKOL-90DKOL FLEXIBLE HYDRAULIQUE	1 ST		



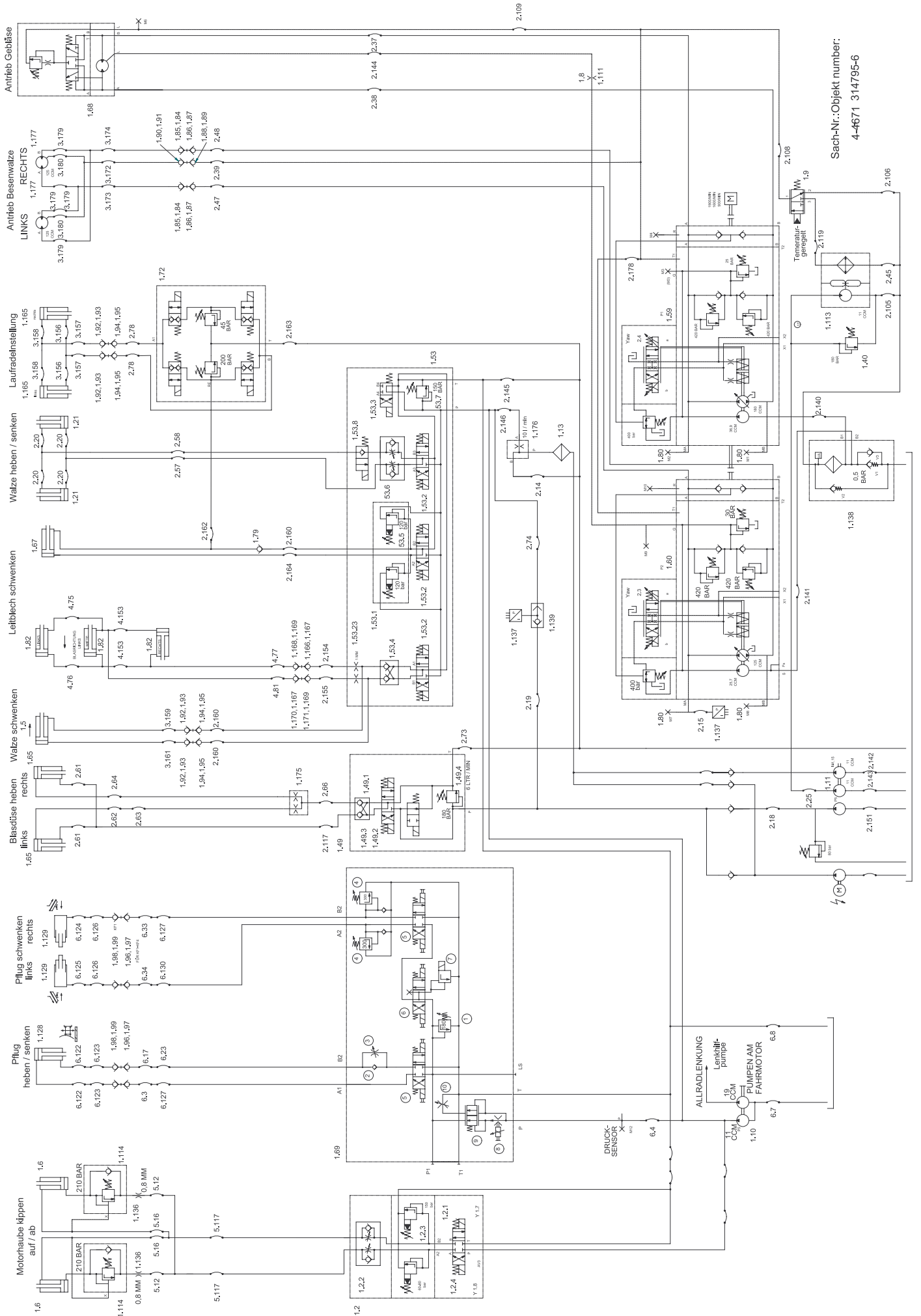
Sach-Nr.: Objekt number:
4-4671 314795-6

1044938-4

CJS 914 SUPER II / DC Euromot III A
 CJS 914 SUPER II / DC Euromot III A
 CJS 914 SUPER II / DC Euromot III A F



Pos.	Materialnr. Material-No. Num. d'article	Bezeichnung Designation Désignation	Menge Qty. Qté.	Abb./Norm Illu./Stand. Illu./Norme	Seite page
	1068727-8	Hydraulikanlage CJS 914 Actros HYDRAULIK HOSE FLEXIBLE HYDRAULIQUE	1 ST	2742	
2.143	0314884-8	Hy.-Schlauch 1SC-DN25x1900 DKOL/DKOL45 Hy.-hose 1SC-DN25x1900 DKOL/DKOL45 FLEXIBLE HYDRAULIQUE	1 ST		
2.144	0177476-9	Hy.-Schlauch 2SC-DN10x2200 DKOL/DKOL45 Hy.-hose 2SC-DN10x2200 DKOL/DKOL45 FLEXIBLE HYDRAULIQUE	1 ST		
2.145	0313319-6	Hy.-Schlauch 2SC-DN12x500 DKOL/DKOL90 Hy.-hose 2SC-DN12x500 DKOL/DKOL90 FLEXIBLE HYDRAULIQUE	1 ST		
2.146	0177021-3	Hy.-Schlauch 2SC-DN10x450 DKOL/DKOL90 Hy.-hose 2SC-DN10x450 DKOL/DKOL90 FLEXIBLE HYDRAULIQUE	1 ST		
2.151	0191204-7	Hy.-Schlauch 1SC-DN25x1700 DKOL/DKOL90 Hy.-hose 1SC-DN25x1700 DKOL/DKOL90 FLEXIBLE HYDRAULIQUE	1 ST		
2.152	0312847-7	Hy.-Schlauch 2SC-DN10x1350 DKOL/DKOL45 Hy.-hose 2SC-DN10x1350 DKOL/DKOL45 FLEXIBLE HYDRAULIQUE	1 ST		
2.154	0301495-8	Hy.-Schlauch 2SC-DN8x1250 DKOL/DKOL90 Hy.-hose 2SC-DN8x1250 DKOL/DKOL FLEXIBLE HYDRAULIQUE	1 ST		
2.155	0314874-9	Hy.-Schlauch 2SC-DN8x1300 DKOL/DKOL90 Hy.-hose 2SC-DN8x1300 DKOL/DKOL90 FLEXIBLE HYDRAULIQUE	1 ST		
2.160	0314867-3	Hy.-Schlauch 2SC-DN8x1550 DKOL/DKOL Hy.-hose 2SC-DN8x1550 DKOL/DKOL FLEXIBLE HYDRAULIQUE	3 ST		
2.162	0314870-7	Hy.-Schlauch 2SC-DN8x1000 DKOL/DKOL45° Hy.-hose 2SC-DN8x1000 DKOL/DKOL45 FLEXIBLE HYDRAULIQUE	1 ST		
2.163	0196833-8	Hy.-Schlauch 2SC-DN10x1000 DKOL/DKOL90 Hy.-hose 2SC-DN10x1000 DKOL/DKOL90 FLEXIBLE HYDRAULIQUE	1 ST		
2.164	0141822-7	Hy.-Schlauch 2SC-DN8x1500 DKOL/DKOL Hy.-hose 2SC-DN8x1500 DKOL/DKOL FLEXIBLE HYDRAULIQUE	1 ST		
2.178	0317325-9	Hy.-Schlauch 1SC-DN25x380 DKOL/DKOL90 Hy.-hose 1SC-DN25x380 DKOL/DKOL90 FLEXIBLE HYDRAULIQUE	1 ST		
3	1068723-2	Schlauchsatz Walze CJS Actros HYDRAULIK HOSE FLEXIBLE HYDRAULIQUE	1 ST		
3.156	0314875-6	Hy.-Schlauch 2SC-DN8x1050 DKOL/DKOL90 Hy.-hose 2SC-DN8x1050 DKOL/DKOL90 FLEXIBLE HYDRAULIQUE	2 ST		
3.157	0141836-7	Hy.-Schlauch 2SC-DN8x2900 DKOL/DKOL Hy.-hose 2SC-DN8x2900 DKOL/DKOL Hy.-Schlauch 2SC-DN8x2900 DKOL/DKOL F	2 ST		
3.158	0314876-4	Hy.-Schlauch 2SC-DN8x1100 DKOL/DKOL90 Hy.-hose 2SC-DN8x1100 DKOL/DKOL90 FLEXIBLE HYDRAULIQUE	2 ST		
3.159	0141839-1	Hy.-Schlauch 2SC-DN8x3200 DKOL/DKOL Hy.-hose 2SC-DN8x3200 DKOL/DKOL Hy.-Schlauch 2SC-DN8x3200 DKOL/DKOL F	1 ST		

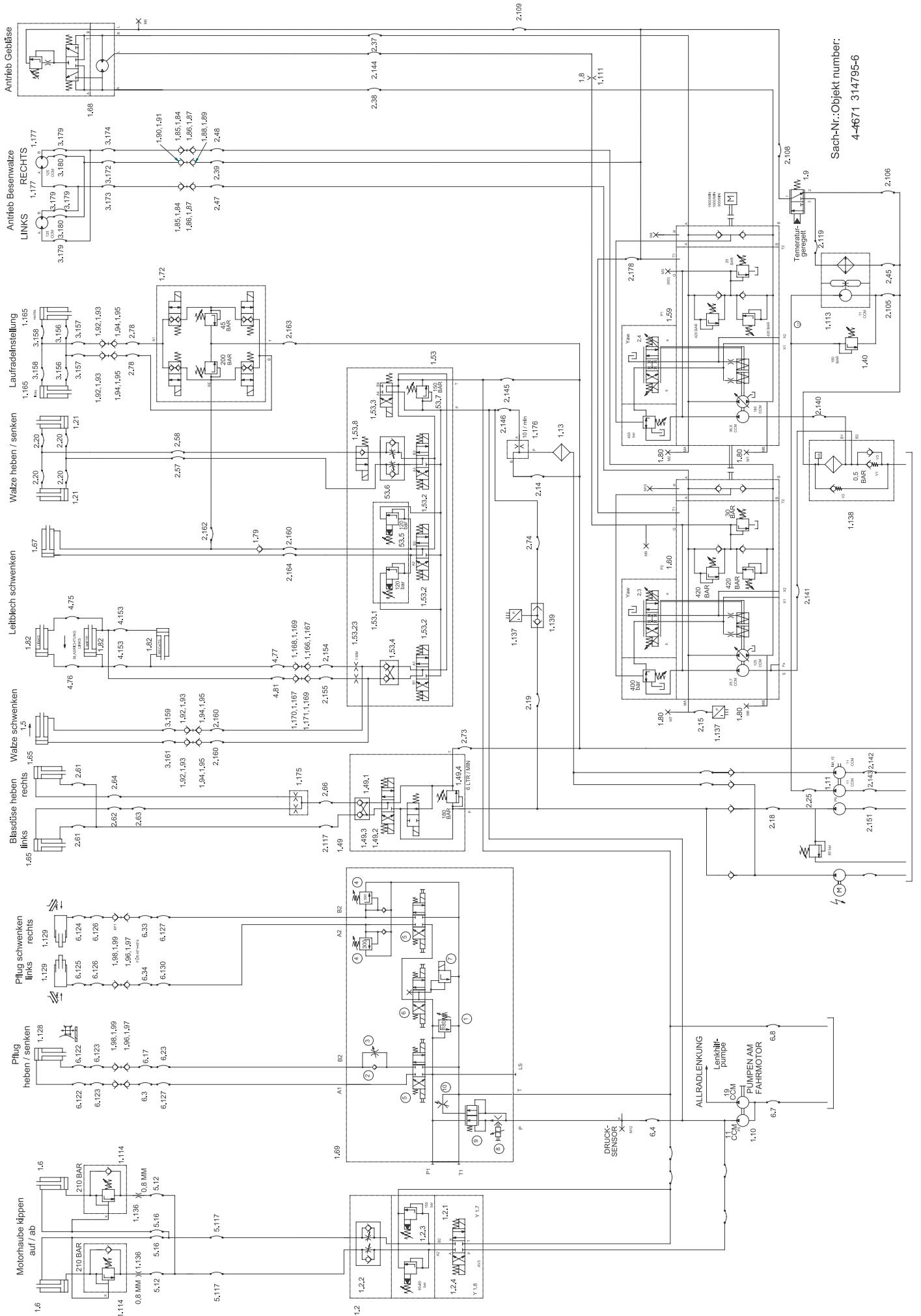




1044938-4

CJS 914 SUPER II / DC Euromot III A
 CJS 914 SUPER II / DC Euromot III A
 CJS 914 SUPER II / DC Euromot III A F

Pos.	Materialnr. Material-No. Num. d'article	Bezeichnung Designation Désignation	Menge Qty. Qté.	Abb./Norm Illu./Stand. Illu./Norme	Seite page
	1068727-8	Hydraulikanlage CJS 914 Actros HYDRAULIK HOSE FLEXIBLE HYDRAULIQUE	1 ST	2742	
3.161	0141837-5	Hy.-Schlauch 2SC-DN8x3000 DKOL/DKOL Hy.-hose 2SC-DN8x3000 DKOL/DKOL Hy.-Schlauch 2SC-DN8x3000 DKOL/DKOL F	1 ST		
3.172	0140531-5	Hy.-Schlauch 2SC-DN16x4000 DKOL/DKOL Hy.-hose 2SC-DN16x4000 DKOL/DKOL Hy.-Schlauch 2SC-DN16x4000 DKOL/DKOL F	1 ST		
3.173	0314891-3	Hy.-Schl.4SH-DN25x4050,2xDKOD+Knickschutz Hy.-hose 4SH-DN25x4050 DKOD/DKOD FLEXIBLE HYDRAULIQUE	1 ST		
3.174	0314892-1	Hy.-Schl.4SH-DN25x4150DKOD/DKOD45Knicksch Hy.-hose 4SH-DN25x4150 DKOD/DKOD45 FLEXIBLE HYDRAULIQUE	1 ST		
3.179	1003350-9	HY.-SCHLAUCH 4SH-DN25x1100 SFS-RD/CES-RD HYDRAULIC HOSE flexible hydraulique	4 ST		
3.180	0317451-3	Hy.-Schlauch 2SC-DN12x1400, CEL/DKOL90 Hy.-hose 2SC-DN12x1400 DK/DKOL90 FLEXIBLE HYDRAULIQUE	2 ST		
4	1068722-3	Schlauchsatz Blasdüse CJS HYDRAULIK HOSE FLEXIBLE HYDRAULIQUE	1 ST		
4.75	0314841-8	Hy.-Schlauch 2SC-DN8x1400 DKOL/DKOL45° Hy.-hose 2SC-DN8x1400 DKOL/DKOL45 FLEXIBLE HYDRAULIQUE	1 ST		
4.76	0314901-0	Hy.-Schlauch 2SC-DN8x1450 DKOL/DKOL45° Hy.-hose 2SC-DN8x1450 DKOL/DKOL45 FLEXIBLE HYDRAULIQUE	1 ST		
4.77	1010267-6	Hy.-Schlauch 2SC-DN8x1600 DKOL/DKOL90 HYDRAULIC HOSE FLEXIBLE HYDRAULIQUE	1 ST		
4.81	0315254-3	Hy.-Schlauch 2SC-DN8x1700 DKOL/DKOL90 Hy.-hose 2SC-DN8x1700 DKOL/DKOL90 FLEXIBLE HYDRAULIQUE	1 ST		
4.153	0303178-8	Hy.-Schlauch 2SC-DN8x1050 DKOL/DKOL45° Hy.-hose 2SC-DN8x1050 DKOL/DKOL45 FLEXIBLE HYDRAULIQUE	2 ST		
5	1068720-5	Schlauchsatz Haube heben CJS Actros HYDRAULIK HOSE FLEXIBLE HYDRAULIQUE	1 ST		
5.12	0141807-8	Hy.-Schlauch 2SC-DN8x750 DKOL/DKOL Hy.-hose 2SC-DN8x750 DKOL/DKOL FLEXIBLE HYDRAULIQUE	2 ST		
5.16	0141806-0	Hy.-Schlauch 2SC-DN8x700 DKOL/DKOL Hy.-hose 2SC-DN8x700 DKOL/DKOL FLEXIBLE HYDRAULIQUE	2 ST		
5.117	0141823-5	Hy.-Schlauch 2SC-DN8x1600 DKOL/DKOL Hy.-hose 2SC-DN8x1600 DKOL/DKOL FLEXIBLE HYDRAULIQUE	2 ST		
5.147	0189442-7	Hy.-Schlauch 2SC-DN8x7500 DKOL/DKOL Hy.-hose 2SC-DN8x7500 DKOL/DKOL FLEXIBLE HYDRAULIQUE	1 ST		
5.148	0141820-1	Hy.-Schlauch 2SC-DN8x1400 DKOL/DKOL Hy.-hose 2SC-DN8x1400 DKOL/DKOL FLEXIBLE HYDRAULIQUE	1 ST		



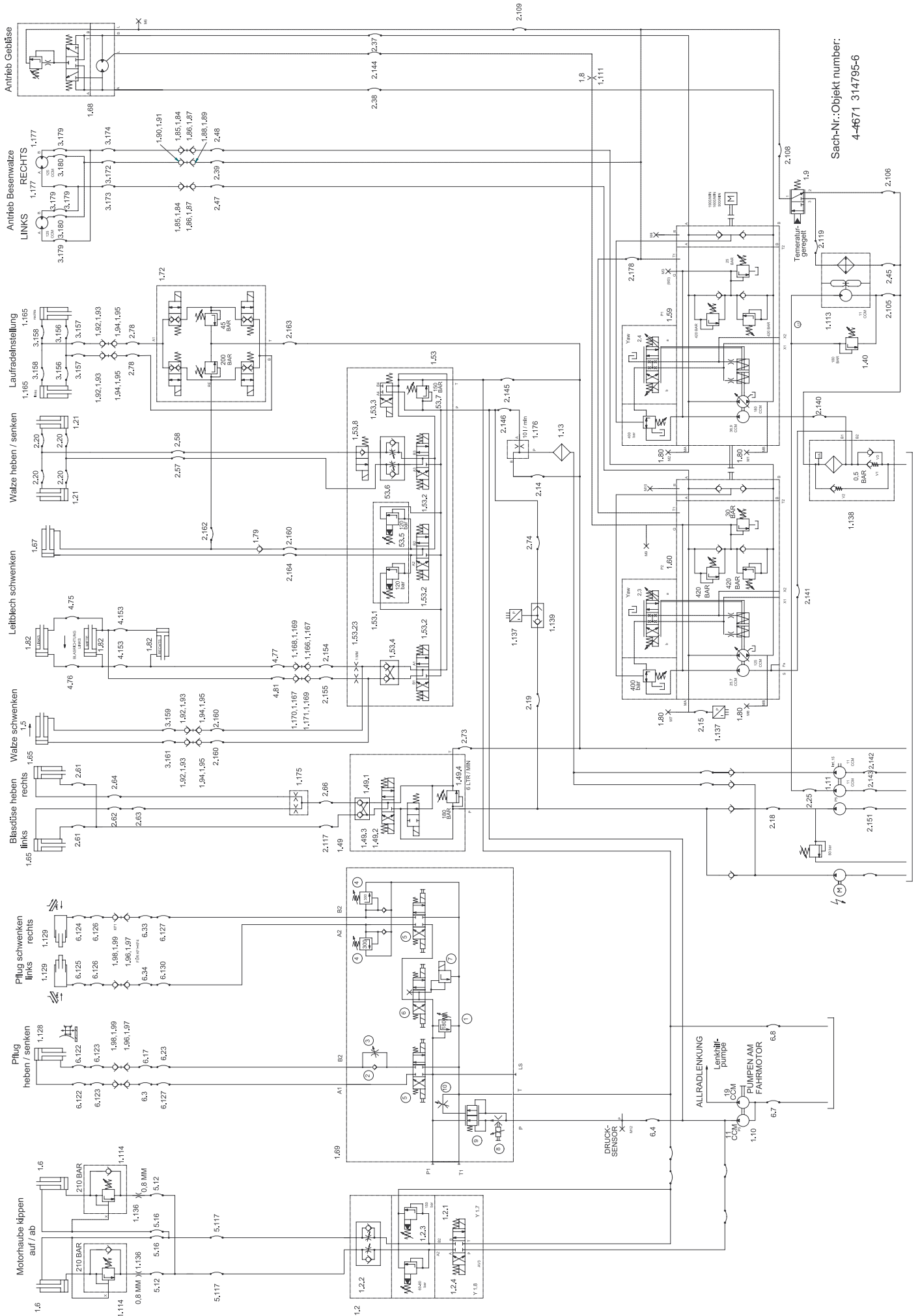
Sach-Nr.: Objekt number:
4-4671 314795-6



1044938-4

CJS 914 SUPER II / DC Euromot III A
 CJS 914 SUPER II / DC Euromot III A
 CJS 914 SUPER II / DC Euromot III A F

Pos.	Materialnr. Material-No. Num. d'article	Bezeichnung Designation Désignation	Menge Qty. Qté.	Abb./Norm Illu./Stand. Illu./Norme	Seite page
	1068727-8	Hydraulikanlage CJS 914 Actros HYDRAULIK HOSE FLEXIBLE HYDRAULIQUE	1 ST	2742	
5.149	0182075-2	Hy.-Schlauch 2SC-DN12x7500 DKOL/DKOL Hy.-hose 2SC-DN12x7500 DKOL/DKOL FLEXIBLE HYDRAULIQUE	1 ST		
5.150	0318710-1	Hy.-Schlauch 2SC-DN12x1050 DKOL/DKOL90 Hy.-hose 2SC-DN12x1050 DKOL/DKOL90 FLEXIBLE HYDRAULIQUE	1 ST		
6	1068738-5	Schlauchsatz an Schneepflug CJS HYDRAULIK HOSE FLEXIBLE HYDRAULIQUE	1 ST		
6.3	0155041-7	Hy.-Schlauch 2SC-DN10x950 DKOL/DKOL Hy.-hose 2SC-DN10x950 DKOL/DKOL FLEXIBLE HYDRAULIQUE	1 ST		
6.4	0195193-8	Hy.-Schlauch 2SC-DN10x1800 DKOL/DKOL Hy.-hose 2SC-DN10x1800 DKOL/DKOL FLEXIBLE HYDRAULIQUE	1 ST		
6.7	0191110-6	Hy.-Schlauch R4-DN32x2150 CEL/DKOL90 Hy.-hose R4-DN32x2150 DK/DKOL90 TUBE RECTANGULAIRE	1 ST		
6.8	0131979-7	Schlauch 2SC-DN12x400 DKOL/DKOL Hy.-hose 2SC-DN12x400 DKOL/DKOL FLEXIBLE HYDRAULIQUE	1 ST		
6.17	0191167-6	Hy.-Schlauch 2SC-DN10x900 DKOL/DKOL Hy.-hose 2SC-DN10x900 DKOL/DKOL FLEXIBLE HYDRAULIQUE	1 ST		
6.23	0178122-8	Hy.-Schlauch 2SC-DN10x1900 DKOL/DKOL Hy.-hose 2SC-DN10x1900 DKOL/DKOL FLEXIBLE HYDRAULIQUE	1 ST		
6.33	0155041-7	Hy.-Schlauch 2SC-DN10x950 DKOL/DKOL Hy.-hose 2SC-DN10x950 DKOL/DKOL FLEXIBLE HYDRAULIQUE	1 ST		
6.34	0191167-6	Hy.-Schlauch 2SC-DN10x900 DKOL/DKOL Hy.-hose 2SC-DN10x900 DKOL/DKOL FLEXIBLE HYDRAULIQUE	1 ST		
6.122	0155296-7	Hy.-Schlauch 2SC-DN10x800 DKOL/DKOL90 Hy.-hose 2SC-DN10x800 DKOL/DKOL90 FLEXIBLE HYDRAULIQUE	2 ST		
6.123	0177020-5	Hy.-Schlauch 2SC-DN10x1300 DKOL/DKOL Hy.-hose 2SC-DN10x1300 DKOL/DKOL FLEXIBLE HYDRAULIQUE	2 ST		
6.124	0158971-2	Hy.-Schlauch 2SC-DN10x1300 DKOL/DKOL90 Hy.-hose 2SC-DN10x1300 DKOL/DKOL90 FLEXIBLE HYDRAULIQUE	1 ST		
6.125	0158972-0	Hy.-Schlauch 2SC-DN10x1500 DKOL/DKOL90 Hy.-hose 2SC-DN10x1500 DKOL/DKOL90 FLEXIBLE HYDRAULIQUE	1 ST		
6.126	0156364-2	Hy.-Schlauch 2SC-DN10x2200 DKOL/DKOL Hy.-hose 2SC-DN10x2200 DKOL/DKOL FLEXIBLE HYDRAULIQUE	2 ST		
6.127	0191168-4	Hy.-Schlauch 2SC-DN10x1950 DKOL/DKOL Hy.-hose 2SC-DN10x1950 DKOL/DKOL FLEXIBLE HYDRAULIQUE	2 ST		
6.130	0178122-8	Hy.-Schlauch 2SC-DN10x1900 DKOL/DKOL Hy.-hose 2SC-DN10x1900 DKOL/DKOL FLEXIBLE HYDRAULIQUE	1 ST		



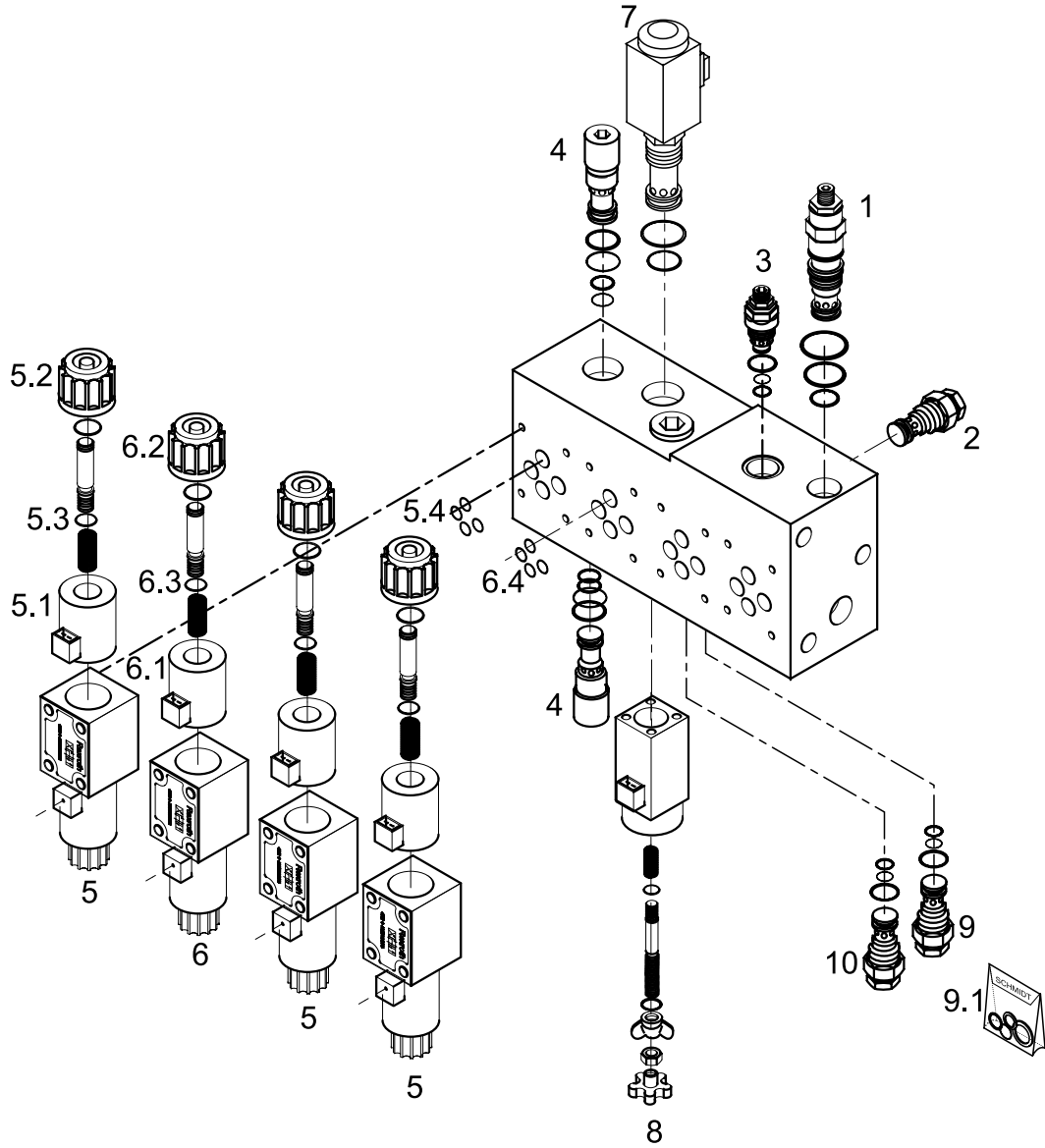
Sach-Nr.: Objekt number:
4-4671 314795-6

1044938-4

CJS 914 SUPER II / DC Euromot III A
 CJS 914 SUPER II / DC Euromot III A
 CJS 914 SUPER II / DC Euromot III A F



Pos.	Materialnr. Material-No. Num. d'article	Bezeichnung Designation Désignation	Menge Qty. Qté.	Abb./Norm Illu./Stand. Illu./Norme	Seite page
	1068727-8	Hydraulikanlage CJS 914 Actros HYDRAULIK HOSE FLEXIBLE HYDRAULIQUE	1 ST	2742	
10	0314795-6	HYDR.PLAN CJSSUPERII,HYDR.GEBLÄSEANTR. HYDRAULIC SCHEME SCHEMA HYDRAULIQUE	1 ST	305513-4	

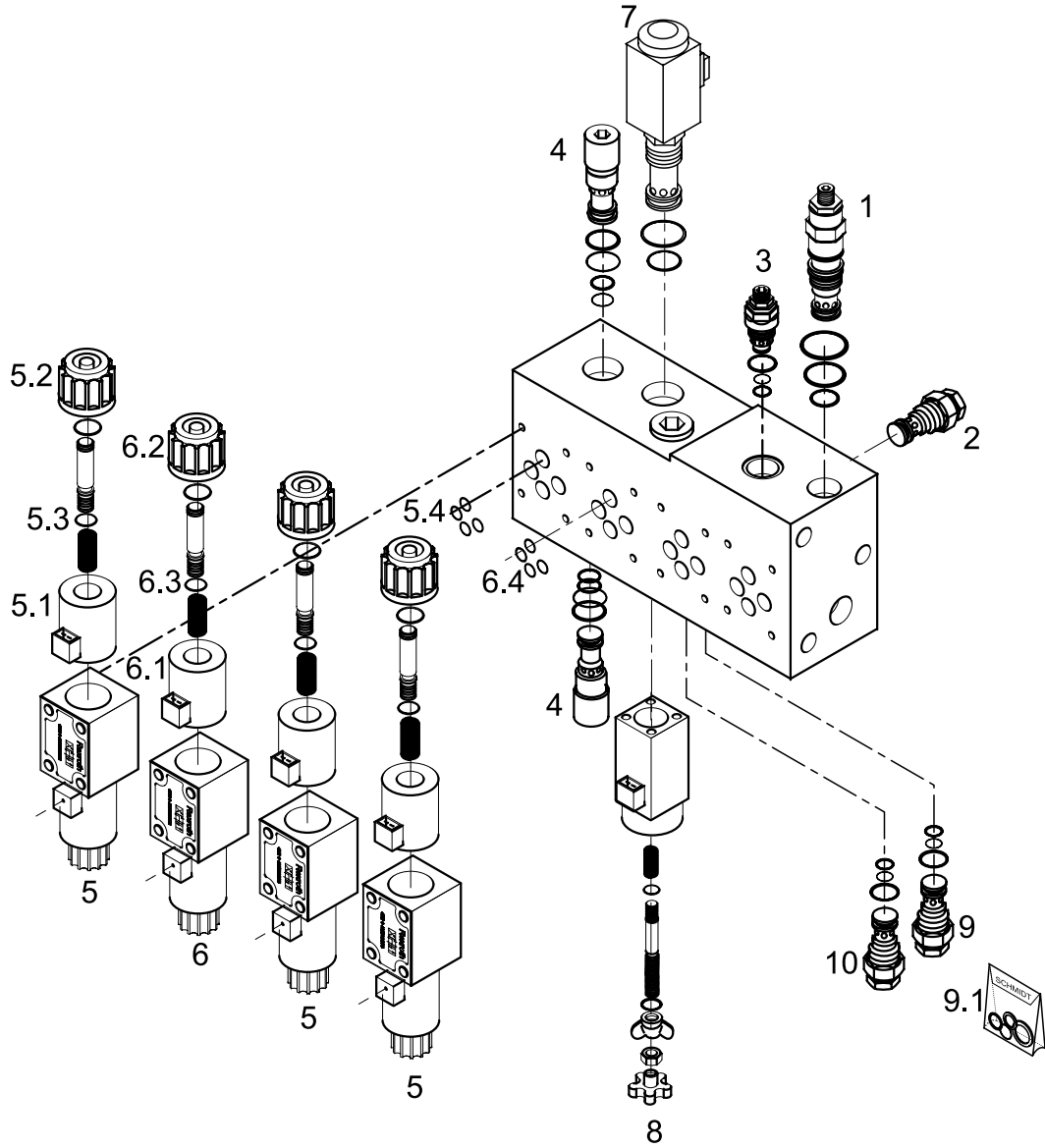


1044938-4

CJS 914 SUPER II / DC Euromot III A
 CJS 914 SUPER II / DC Euromot III A
 CJS 914 SUPER II / DC Euromot III A F



Pos.	Materialnr. Material-No. Num. d'article	Bezeichnung Designation Désignation	Menge Qty. Qté.	Abb./Norm Illu./Stand. Illu./Norme	Seite page
	1037399-0	LS Steuerbl. AMP m. Entl+Erw E-Schieb LS PROP.-CONTROL BLOCK AMP LS Steuerbl. AMP m. Entl+Erw E-Schie F	1 ST	2445	
1	0274711-1	DB VENTIL NICHT EINGESTELLT VMD 1.025.SB DB VALVE SOUPAPE DB	1 ST		
2	1031703-4	RÜCKSCHLAGVENTIL FÜR FLUID BLÖCKE CHECK VALVE FLUID BLOCKS #RUCKSCHLAGVENTIL FÜR FLUID BLOCHE	1 ST		
3	1031705-2	DROSSELVENTIL SENKDROSSEL FLUID BLÖCKE RESTRICTOR VALVE FLUID BLOCKS #DROSSELVENTIL SENKDROSSEL FLUID BLOCHE	1 ST		
4	1031707-0	DRUCKBEGRENZUNG SCHWENKEN FLUID BLOCK PRESSURE LIMITER FLUID BLOCK #DRUCKBEGRENZUNG SCHWENKEN FLUID BLOCK	2 ST		
5	1037737-1	Hydr.-Wegev.-DIR, 4WE 6 E6X/EG24NC4 AMP Hydr.-Multi-Way Valve 4WE 6 E6X/EG24NC4 valve d'hydraulique	3 ST		
5.1	1037402-5	MAGNETSP. WEGESCH.-VENTIL 24V GZ45-4 AMP MAGNETIC COIL MULTI-WAY VALVE 24V GZ 45- MAGNETIQUE EN MULTI-FAÇON des PRESSION	1 ST		
5.2	1040259-3	Kunststoffmutter+Kappe GZ45-02M.N. BG Plastic Nut + Cap GZ45-02M.N. BG m#re de mati#re plastique+bouchon	1 ST		
5.3	0215507-5	RUNDDICHTRING 21,82x3,53 B 90 SHORE SEALING RING 21,82x3,53 B 90 SHORE BAGUE D'ETANCHEITE	1 ST	DIN 3770	
5.4	0215181-9	RUNDDICHTRING 9,25x1,78 B,90 SHORE,(1St) SEALING RING 9,25x1,78 B 90 SHORE BAGUE D'ETANCHEITE	4 ST	DIN 3770	
6	1037739-9	Hydr.-Wegev.-DIR, 4WE 6 H6X/EG24NC4 AMP Hydr.-Multi-Way Valve 4WE 6 H6X/EG24NC4 Hydr.-Wegev.-DIR, 4WE 6 H6X/EG24NC4 AM F	1 ST		
6.1	1037402-5	MAGNETSP. WEGESCH.-VENTIL 24V GZ45-4 AMP MAGNETIC COIL MULTI-WAY VALVE 24V GZ 45- MAGNETIQUE EN MULTI-FAÇON des PRESSION	1 ST		
6.2	1040259-3	Kunststoffmutter+Kappe GZ45-02M.N. BG Plastic Nut + Cap GZ45-02M.N. BG m#re de mati#re plastique+bouchon	1 ST		
6.3	0215507-5	RUNDDICHTRING 21,82x3,53 B 90 SHORE SEALING RING 21,82x3,53 B 90 SHORE BAGUE D'ETANCHEITE	1 ST	DIN 3770	
6.4	0215181-9	RUNDDICHTRING 9,25x1,78 B,90 SHORE,(1St) SEALING RING 9,25x1,78 B 90 SHORE BAGUE D'ETANCHEITE	4 ST	DIN 3770	
7	1047992-0	PropVentil 24V AMP Entlg. Fluid Blöcke Prop. Valve 24V AMP PropVentil 24V AMP Entlg. Fluid Blöcke F	1 ST		
7.1	1047994-8	Magnetspule PropVentil 24V AMP Fluid Magnetic coil Prop. Valve 24V AMP Fluid Magnetspule PropVentil 24V AMP Fluid F	1 ST		
8	1036477-7	PROP.-DRUCKBEGRENZUNGSVENTIL 24 V PROP.-DELIVERY VALVE 24 V PROP.-DRUCKBEGRENZUNGSVENTIL 24 V F	1 ST		
9	0274722-8	DRUCKWAAGE EC 10-40-0-N-80 PRESSURE BALANCE BALANCE DE PRESSION	1 ST		



1044938-4

CJS 914 SUPER II / DC Euromot III A
 CJS 914 SUPER II / DC Euromot III A
 CJS 914 SUPER II / DC Euromot III A F



Pos.	Materialnr. Material-No. Num. d'article	Bezeichnung Designation Désignation	Menge Qty. Qté.	Abb./Norm Illu./Stand. Illu./Norme	Seite page
	1037399-0	LS Steuerbl. AMP m. Entl+Erw E-Schieb LS PROP.-CONTROL BLOCK AMP LS Steuerbl. AMP m. Entl+Erw E-Schie F	1 ST	2445	
9.1	1003387-6	DICHTSATZ FÜR DRUCKWAAGE EC 10-40-0-N-80 SEAL PRESSURE BALANCE BALANCE DE PRESSION	1 ST	SN 8-2875	
10	0228192-1	HYDR. ENTSP. RÜCKSCHLAGVENTIL SENKBREMSE HYDRAULIC UNBLOCKED CHECK VALVE HYDR. ENTSP. RÜCKSCHLAGVENTIL SENKBREM F	1 ST		



Stichwortverzeichnis

A

ABGASANLAGE CJS 914	13
ANPASSTEILE CJS 914-SUPER II/MB-ACTROS	22
ANTRIEB CJS914 DC-MOT.OM501LA, EM3A	11

B

BESCHILDERUNG CJS 914 SUPER II	26
BLASEINRICHTUNG CJS9.1	20

G

GEBLÄSE (CJS 720 /914) HYDR. ANTRIEB	16
--------------------------------------	-------	----

H

HAUBE CJS 914 SUPER II	18
HYDRAULIKBEHÄLTER CJS 914	6
Hydr.-Bl.CJS914 S.II Wal He/Se/Schwe AMP	7
Hydr.-Block CJS914 Super II Blasd.he AMP	10
Hydraulikanlage CJS 914 Actros	27
Hydraulikblock Haube kippen CJS / AMP	9

L

LS Steuerbl. AMP m. Entl+Erw E-Schieb	39
---------------------------------------	-------	----

P

PARALLELHUBEINR. CJS 914-Super II	24
-----------------------------------	-------	----

R

RADIALVENTILATOR (CJS914+TJS) T= -40°C	17
RAHMEN - U. RAHMENANBAUTEILE	2

V

VERBRENNUNGSLUFTANLAGE CJS SUPER II	15
-------------------------------------	-------	----



Index

A

ACCESSORIES 22
AIR CLEANER 15

B

BLOWER 20
BLOWER 16
BLOWER 17

D

DRIVE UNIT 11
------------	----------

E

EXHAUST SYSTEM 13
----------------	----------

F

FRAME 2
-------	---------

H

HOOD 18
HYDRAULIC BLOCK 7
HYDRAULIC BLOCK 9
HYDRAULIC BLOCK 10
HYDRAULIK HOSE 27

L

LS PROP.-CONTROL BLOCK AMP 39
----------------------------	----------

P

PARALLELOGRAMME 24
-----------------	----------

S

SET OF PLATES 26
---------------	----------

T

TANK 6
------	---------



Indice

A

ACCESSORIES 22

B

BLOC HYDRAULIQUE 7

BLOC HYDRAULIQUE 9

BLOC HYDRAULIQUE 10

C

CAPOT 18

CHASSIS 2

COMMANDE 11

F

FILTRE A AIR 15

FLEXIBLE HYDRAULIQUE 27

J

JEU DE PLAQUES 26

L

LS Steuerbl. AMP m. Entl+Erw E-Schie F 39

P

PARALLELOGRAMME 24

R

RESERVOIR 6

S

SOUFFLANTE 16

SOUFFLANTE 17

SYSTEME DE RAMASSAGE 20

SYSTEME D' ECHAPPMT 13



Artikelnr.-Index · Item-No.-Index · Référence-indexe

Materialnr. Material-No. Num. d'article	Abb./Norm Illu./Stand. Illu./Norme	Seite page	Materialnr. Material-No. Num. d'article	Abb./Norm Illu./Stand. Illu./Norme	Seite page	Materialnr. Material-No. Num. d'article	Abb./Norm Illu./Stand. Illu./Norme	Seite page
0130975-6	305522-5	19	0202414-9	305522-5	18		2740	10
0131614-0	305535-7	26	0202843-9	305398-0	13		2742	28
0131866-6	2742	33	0202846-2	305398-0	13	0228154-1	2738	7
0131979-7	2742	37	0202943-7	305398-0	13		2739	9
0133451-5	305535-7	26	0204178-8	1982	6		2742	29
0133491-1	305535-7	26	0204195-2	2736	22	0228173-1	2742	29
0133941-5	2742	31	0204202-6	2736	23	0228192-1	2445	40
0134190-8	2738	7	0204393-3	305522-5	19	0229497-3	2737	16
	2742	28	0204520-1	305522-5	19	0229543-4	2741	4
0134840-8	2742	31	0204653-0	305522-5	19	0230107-5	305522-5	19
0136471-0	2742	31	0204657-1	305398-0	13	0230301-4	2742	32
0140433-4	2742	33	0204700-9	305522-5	19	0230475-6	2736	22
0140531-5	2742	36	0204860-1	305534-0	24	0230478-0	2736	22
0141805-2	2742	34	0205474-0	305534-0	25	0230630-6	2206	12
0141806-0	2742	36	0205475-7	305534-0	25		2742	27
0141807-8	2742	36	0205858-4	305522-5	18	0231011-8	1982	6
0141819-3	2742	34	0205862-6	305398-0	13	0231020-9	1982	6
0141820-1	2742	36	0206121-6	305398-0	13	0231211-4	2742	32
0141822-7	2742	35	0206932-6	2736	22	0231213-0	2742	32
0141823-5	2742	34, 36	0206936-7	2736	23	0231215-5	2742	31
0141836-7	2742	35	0206950-8	2736	22	0231231-2	2742	32
0141837-5	2742	36	0206951-6	2736	22	0231372-4	2742	31
0141839-1	2742	35	0206960-7	1982	6	0231386-4	2742	31
0146628-3	2742	27	0206969-8	1982	6	0231394-8	2742	30
0147581-3	2742	27	0207281-7	305534-0	24	0231406-0	2742	30
0151653-3	305534-0	24	0207303-9	305522-5	19	0231431-8	2742	31
0155041-7	2742	37	0207991-1	305534-0	24	0231434-2	2742	30
0155296-7	2742	37	0209314-4	2741	3	0231446-6	2742	30
0156364-2	2742	37	0214058-0	1982	6	0231471-4	2742	31
0158971-2	2742	37	0214415-2	2741	3	0231474-8	2742	30
0158972-0	2742	37	0214663-7	305534-0	24	0231486-2	2742	30
0159082-7	2742	31	0215181-9	2445	39	0231534-9	2742	30
0160110-3	305522-5	18		2738	7	0231539-8	2742	30
0166036-4	2742	33		2739	9	0231544-8	2742	31
0166091-9	2742	33		2740	10	0231546-3	2742	30
0177020-5	2742	37		2742	28	0231547-1	2742	30
0177021-3	2742	35	0215377-3	1982	6	0231548-9	2742	31
0177476-9	2742	35	0215507-5	2445	39	0231703-0	305398-0	13
0178122-8	2742	37		2738	7	0233129-6	2738	7
0178399-2	305535-7	26		2739	9		2740	10
0182075-2	2742	37		2740	10		2742	29
0189346-0	2742	34		2742	28	0233186-6	2741	2, 3
0189442-7	2742	36		2737	16		2742	28
0191110-6	2742	37	0215519-0	2742	27	0233353-2	2741	4
0191167-6	2742	37	0216049-7	2742	32	0233354-0	2741	4
0191168-4	2742	37	0219052-8	2742	31	0233803-6	2741	4
0191204-7	2742	35	0219053-6	2742	31	0233805-1	2741	4
0191524-8	305535-7	26	0219233-4	305534-0	24	0234300-2	2742	31
0191526-3	305535-7	26	0219331-6	2741	3	0235209-4	2742	28
0191606-3	2742	33	0219351-4	2742	32		305534-0	24
0193246-6	2736	23	0219364-7	305534-0	24	0235231-8	2741	4
0193248-2	2736	23	0219374-6	305534-0	24		2742	29
0193926-3	2206	11	0219753-1	1982	6	0235232-6	2741	4
0193934-7	2206	11	0220755-3	2736	22		2742	29
0193935-4	2206	11	0220759-5	2736	22	0235246-6	2742	30
0195193-8	2742	37	0221253-8	2741	3		305528-2	20
0196396-6	2742	33	0222658-7	2742	31	0235251-6	2741	3
0196833-8	2742	35	0222662-9	2742	31		2742	29
0198166-1	305535-7	26	0222731-2	2206	12	0235259-9	2742	32
0200956-1	305522-5	18	0222844-3	305534-0	25	0235260-7	2742	32
0201207-8	2738	7	0225429-0	305398-0	14	0235303-5	2741	3
0201208-6	2738	8	0227302-7	2742	30		2742	29
	2739	9	0227699-6	305528-2	21	0235304-3	2742	30
	2740	10	0227991-7	2742	30		305528-2	20
			0228150-9	2738	7			



Artikelnr.-Index · Item-No.-Index · Référence-indexe

Materialnr. Material-No. Num. d'article	Abb./Norm Illu./Stand. Illu./Norme	Seite page	Materialnr. Material-No. Num. d'article	Abb./Norm Illu./Stand. Illu./Norme	Seite page	Materialnr. Material-No. Num. d'article	Abb./Norm Illu./Stand. Illu./Norme	Seite page
0235310-0	2741	4	0265083-6	305395-6	15	0309305-1	305398-0	13
	2742	29	0265084-4	305395-6	15	0310549-1	2742	32
0235330-8	2742	28	0265085-1	305395-6	15	0311266-1	305535-7	26
	305534-0	24	0265086-9	305395-6	15	0311267-9	305535-7	26
0235341-5	2742	27	0265090-1	305395-6	15	0311601-9	2742	33
0235342-3	2742	31	0265111-5	2741	5	0311770-2	305528-2	20
0236128-5	2206	11	0265139-6	2206	12	0311779-3	305528-2	20
0236502-1	2731	17	0265174-3	305395-6	15	0311783-5	305528-2	20
	2737	16	0265175-0	2206	11	0311786-8	305528-2	20
	2742	29	0265180-0	2206	11	0311797-5	305528-2	20
0236524-5	2731	17	0265223-8	305395-6	15	0311799-1	305528-2	20
	2737	16	0265460-6	2741	4	0311801-5	305528-2	20
	2742	29	0265461-4	2741	4	0311802-3	305528-2	20
0237181-3	2742	27	0265465-5	2741	4	0311803-1	305528-2	20
0237182-1	2742	27	0265466-3	2741	4	0311805-6	305528-2	20
0237183-9	2742	27	0268387-8	2206	12	0311812-2	305528-2	20
0237184-7	2742	27		2742	27	0311815-5	305528-2	20
0237283-7	305522-5	18	0269400-8	2741	2	0311838-7	2736	22
0239040-9	2736	22		2742	27	0311862-7	2736	22
0239711-5	2741	2	0269401-6	2741	2	0311876-7	2736	23
0239716-4	2736	23		2742	27	0311877-5	2736	23
0239768-5	2739	9	0270270-2	2742	33	0311920-3	2741	3
	2740	10	0270843-6	2742	29	0311987-2	2741	2
0239770-1	2742	29	0270844-4	2742	29	0311999-7	2741	3
0239785-9	2739	9	0270850-1	2206	11	0312453-4	305398-0	13
	2740	10	0270853-5	2206	12	0312457-5	305398-0	13
0240466-3	2742	28		2742	32	0312568-9	2741	3
0240474-7	2742	28	0270883-2	2742	29	0312570-5	2741	3
0240745-0	2741	2	0270884-0	2742	29	0312650-5	305534-0	24
	2742	31	0273517-3	305535-7	26	0312653-9	305534-0	24
0240748-4	2741	3	0273859-9	2742	29	0312655-4	305534-0	24
0241684-0	2736	22	0274711-1	2445	39	0312664-6	305534-0	24
0242527-0	1982	6	0274722-8	2445	39	0312667-9	305534-0	24
	2742	32	0284900-8	2738	7	0312668-7	305534-0	24
0242528-8	1982	6		2739	9	0312674-5	305534-0	24
	2742	32		2742	28	0312686-9	2736	23
0242589-0	2742	27	0286961-8	2742	32		305534-0	24, 25
0243954-5	305398-0	14	0287262-0	2742	32	0312732-1	305522-5	18
0244044-4	305535-7	26	0300578-2	305528-2	21	0312733-9	305522-5	18
0245940-2	2741	2	0301495-8	2742	35	0312754-5	2736	23
0247450-0	305522-5	19	0303178-8	2742	36	0312755-2	2736	23
0247453-4	305522-5	19	0303702-5	305522-5	18	0312847-7	2742	35
0247501-0	2742	32	0303703-3	2206	11	0312875-8	2731	17
0248915-1	2742	32	0304993-9	305398-0	13	0312876-6	2731	17
0248933-4	1982	6	0304994-7	305398-0	13	0312877-4	2731	17
0249921-8	2742	33	0304995-4	305398-0	13	0312878-2	2731	17
0249942-4	2742	28	0305778-3	2388	1	0312943-4	305528-2	20
0260760-4	305534-0	24		2741	2, 3, 4, 5	0313319-6	2742	35
0263551-4	2742	27	0305781-7	2388	1	0314308-8	2742	33
0264753-5	2736	22		305522-5	18, 19	0314792-3	305528-2	20
0265046-3	2206	11	0305782-5	2388	1	0314793-1	305528-2	20
0265047-1	2206	12		305528-2	20, 21	0314795-6	2742	38
0265049-7	2206	12	0305783-3	2388	1	0314807-9	2736	23
0265055-4	2206	12		2736	22, 23	0314810-3	2736	23
0265056-2	2206	12	0305788-2	2388	1	0314811-1	2736	23
0265057-0	2206	11		2737	16	0314818-6	2741	5
0265060-4	2206	12	0305792-4	1982	6	0314832-7	2742	33
0265061-2	2206	11		2741	2	0314833-5	2742	33
0265062-0	2206	12	0305831-0	2741	3	0314835-0	2742	33
0265063-8	2206	12	0305832-8	2206	11	0314836-8	2742	33
0265064-6	2206	11		305395-6	15	0314839-2	2742	34
0265065-3	2206	12	0305840-1	2388	1	0314841-8	2742	36
0265069-5	2206	12		305535-7	26	0314858-2	2736	23
0265072-9	2206	11	0306833-5	305535-7	26	0314867-3	2742	35



Artikelnr.-Index · Item-No.-Index · Référence-indices

Materialnr. Material-No. Num. d'article	Abb./Norm Illu./Stand. Illu./Norme	Seite page	Materialnr. Material-No. Num. d'article	Abb./Norm Illu./Stand. Illu./Norme	Seite page	Materialnr. Material-No. Num. d'article	Abb./Norm Illu./Stand. Illu./Norme	Seite page
0314868-1	2742	34	1028135-8	305522-5	18	1068726-9	2742	33
0314870-7	2742	35	1031021-9	2206	12	1068727-8	2388	1
0314871-5	2742	33	1031703-4	2445	39		2742	27, 28, 29
0314872-3	2742	34	1031705-2	2445	39			, 30, 31, 32
0314873-1	2742	34	1031707-0	2445	39			, 33, 34, 35
0314874-9	2742	35	1033008-2	2741	4			, 36, 37, 38
0314875-6	2742	35	1033009-1	2741	4	1068738-5	2742	37
0314876-4	2742	35	1036477-7	2445	39	1069619-7	305528-2	21
0314877-2	2742	34	1037393-6	2741	2			
0314878-0	2742	33	1037399-0	2445	1, 2, 3, 39			
0314879-8	2742	34			, 40			
0314881-4	2742	34		2742	29			
0314882-2	2742	34	1037401-6	2738	7			
0314883-0	2742	34		2741	2			
0314884-8	2742	35		2742	30			
0314885-5	2742	33	1037402-5	2445	39			
0314886-3	2742	34		2738	7			
0314887-1	2742	34		2739	9			
0314888-9	2742	34		2740	10			
0314889-7	2742	34	1037405-2	2741	2			
0314890-5	2742	34		2742	30			
0314891-3	2742	36	1037540-8	2738	7, 8			
0314892-1	2742	36		2741	2			
0314893-9	2741	3		2742	29			
0314900-2	2742	28	1037546-2	2741	2			
0314901-0	2742	36	1037733-5	2738	7			
0314908-5	2206	11	1037735-3	2738	7			
	305398-0	13, 14	1037737-1	2445	39			
0314910-1	305522-5	18		2739	9			
0314911-9	305522-5	18	1037739-9	2445	39			
0314912-7	305522-5	18		2740	10			
0314913-5	305522-5	18	1037797-8	1982	6			
0314914-3	2741	3	1037811-0	2739	9			
0314917-6	2742	27		2741	2			
0314918-4	305522-5	18		2742	27			
0314919-2	305522-5	18	1037818-3	2740	10			
0314933-3	305528-2	20		2741	2			
0314963-0	305522-5	18		2742	28			
0314964-8	305522-5	18	1037856-6	2738	7			
0315254-3	2742	36	1040259-3	2445	39			
0315987-8	2742	32		2738	7			
0317325-9	2742	35		2739	9			
0317451-3	2742	36		2740	10			
0318710-1	2742	37		2742	28			
0318770-5	1982	6	1044938-4	2388	1			
0321278-4	305522-5	18	1044940-0	2206	11, 12			
0321381-6	305535-7	26		2388	1			
0322588-5	2736	23	1047992-0	2445	39			
1002229-0	1982	6	1047994-8	2445	39			
1003350-9	2742	36	1049973-9	2206	11			
1003387-6	2445	40	1049975-7	2206	11			
1010267-6	2742	36	1058943-7	2736	23			
1012192-2	2741	2	1059051-3	2736	22			
1012793-5	2731	17	1060528-6	2741	3			
	2737	16	1060619-6	2736	22			
1012879-2	305398-0	13	1060620-3	2736	22			
1012923-8	305398-0	13	1061225-0	2736	22			
1015373-6	2741	3	1064239-8	2206	12			
1015820-5	2206	11	1066921-6	2741	2			
1017530-2	2741	2, 3	1067830-4	2736	23			
	2742	31	1068720-5	2742	36			
1017949-7	305398-0	13	1068722-3	2742	36			
1020834-9	305398-0	13	1068723-2	2742	35			
1022504-4	305398-0	13	1068725-0	2742	27			